



SISTEM MONITORING SUHU DAN KELEMBABAN KANDANG AYAM BERBASIS INTERNET OF THINGS (IOT)

Novita Kurnia Ningrum¹, Tiara Widya Kusuma², Ibnu Utomo Wahyu Mulyono³, Ajib Susanto⁴, Yupie Kusumawati⁵

^{1,2,3,4,5}Universitas Dian Nuswantoro Semarang

Jl. Imam Bonjol No. 207, Semarang,

e-mail: ¹novita.kn@dsn.dinus.ac.id, ²1221802662@mhs.dinus.ac.id, ³ibnu.utomo.wm@dsn.dinus.ac.id,

⁴ajib.susanto@dsn.dinus.ac.id, ⁵yupie@dsn.dinus.ac.id

ARTICLE INFO

Article history:

Received 20 July 2023

Received in revised form 5 August 2023

Accepted 19 August 2023

Available online Desember 2023

ABSTRACT

Broiler chickens are livestock whose growth is influenced by environmental temperature. The temperature of the chicken coop that is not suitable can affect the decrease in productivity and cause death in broiler chickens, so that the temperature setting of the cage must be considered. The design of this temperature and humidity monitoring system uses a nodemcu ESP8266 microcontroller and an arduino uno. If the measured temperature exceeds the set temperature limit, the system will send an SMS to the smartphone so that the cage officer can take appropriate action.

Keywords: Temperature and Humidity Monitor, Microcontroller, Temperature Sensor

1. Pendahuluan

Ayam broiler merupakan hasil budidaya teknologi peternakan dengan karakteristik pertumbuhan yang cepat, ayam jenis ini siap dikonsumsi pada usia 28 – 45 hari. Di lain sisi pertumbuhan yang cepat, ayam broiler sangat sensitif terhadap beberapa faktor, diantaranya pemberian pakan, suhu dan kelembaban kandang juga sebisa mungkin harus ideal. Suhu serta kelembaban yang tidak cocok bisa menimbulkan kerugian ekonomi akibat kenaikan kematian serta penurunan produktivitas.

Kandang dengan suhu dan temperatur yang relatif tinggi menyebabkan nafsu makan menurun hingga 25%. Hal tersebut menyebabkan ayam minum dengan volume lebih banyak dan metabolisme ayam terganggu. Seiring perkembangan teknologi sangat membolehkan permasalahan tersebut dituntaskan dengan Internet of Thing (IoT). Perihal tersebut mendasari penelitian untuk membuat sistem monitoring temperatur serta kelembaban sebagai salah satu upaya meningkatkan jumlah panen.

Dimana cara kerja tiap objek memiliki IP Address supaya dapat tersambung dengan internet sehingga bisa diakses kapan dan dimana saja. Terhubungnya alat dengan internet data-data pada objek tersebut bisa dikumpulkan serta diolah untuk keperluan. Solusi yang ditawarkan dalam penelitian ini membuat rancangan sistem monitoring suhu serta kelembaban kandang ayam. Sistem ini dirancang memakai mikrokontroler Nodemcu ESP8266 serta Arduino uno sehingga bisa dimonitor dari jarak jauh serta dimana saja sepanjang tersambung dengan internet.

2. Kajian Pustaka

2.1 IoT

Internet of Things (IoT) merupakan konsep yang memiliki tujuan memperluas manfaat internet yang dihubungkan terus menerus. Pada dasarnya IoT mengarah untuk alat yang memiliki identitas unik (IP Address). Cara kerja IoT sendiri dengan adanya interaksi antar alat yang saling terhubung secara otomatis dengan jarak berapapun selama masih terhubung ke internet tanpa campur tangan pengguna.

Sistem dasar IoT terdiri dari 3 hal yaitu : hardware, koneksi internet, cloud data center. Sedangkan tugas pengguna dalam IoT hanya sebagai pengatur dan pengawas apakah alat tersebut bekerja sesuai dengan fungsinya atau tidak. Manfaat utama penggunaan IoT adalah pekerjaan dapat lebih mudah dan efektif.

2.2 NodeMCU ESP8266

NodeMCU adalah papan elektronik dengan alas chip ESP8266 yang mampu mengolah mikrokontroler dan wifi (koneksi internet). NodeMCU memiliki beberapa pin I/O yang digunakan untuk mengembangkan sebuah aplikasi monitoring ataupun controlling pada aplikasi IoT.

NodeMCU ESP8266 adalah modul turunan pengembangan dari modul platform IoT (Internet of Things) keluarga ESP8266 tipe ESP-12. Secara manfaat modul ini hampir sama dengan platform modul arduino, tetapi yang menjadi pembeda yaitu dikhususkan untuk "Connected to Internet".

2.3 Sensor DHT11

Sensor DHT11 adalah sensor temperatur dan kelembaban dimana keluaran dari sensor ini berupa sinyal digital. Resolusi dari DHT11 untuk temperatur adalah 8 bit, akurasi minimum ± 10 C dan akurasi maksimum ± 2 ⁰C dengan rentang pengukuran suhu dari 0 ⁰C sampai dengan 50 ⁰C [4].

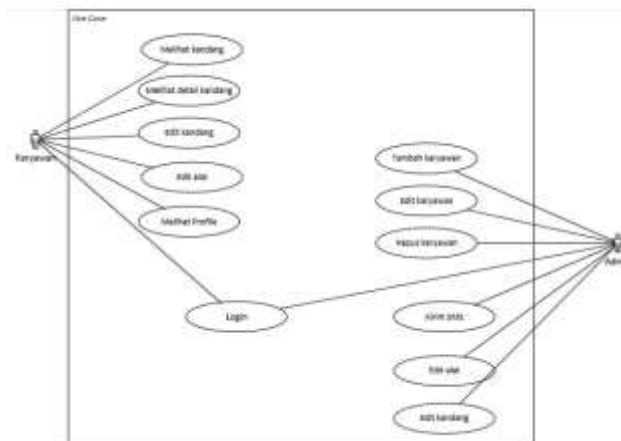
3. Metode Penelitian

Metode penelitian yang dilakukan dalam penelitian ini adalah menggunakan metode waterfall sebagai metode pengembangan sistem. Metode ini merupakan alur dari proses pengembangan secara berurutan, yang dimana alurnya seperti air terjun melewati tahapan-tahapan perencanaan, pemodelan serta implementasi.



Gambar 1 : Tahapan waterfall

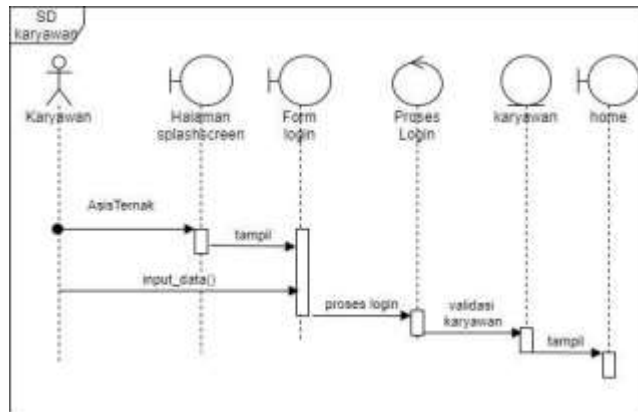
3.1 Use Case Diagram



Gambar 2 : Use Case Diagram

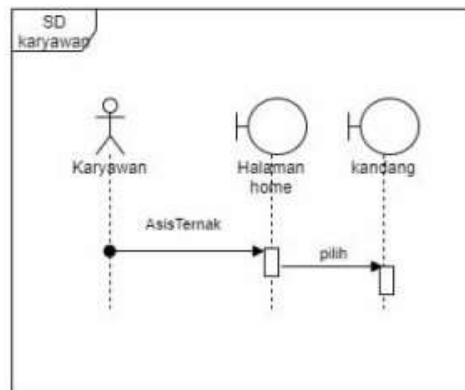
3.2 Sequence Diagram

a. Sequence Diagram Login



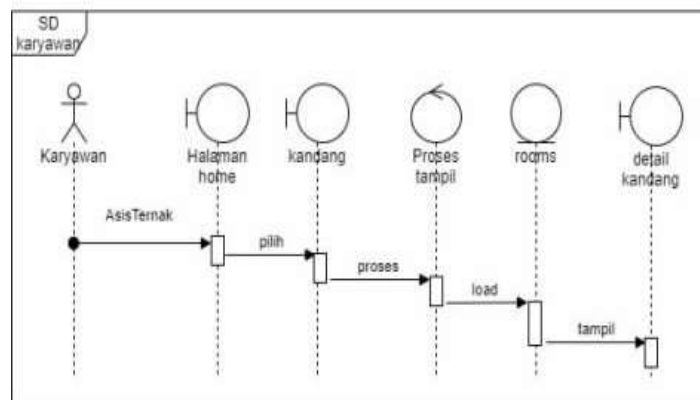
Gambar 3 : Sequence Diagram Login

b. Sequence Diagram Home



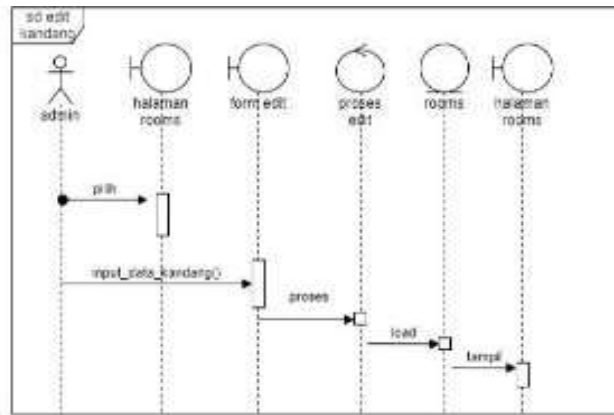
Gambar 4 : Sequence Diagram Home

c. Sequence Diagram Detail Kandang



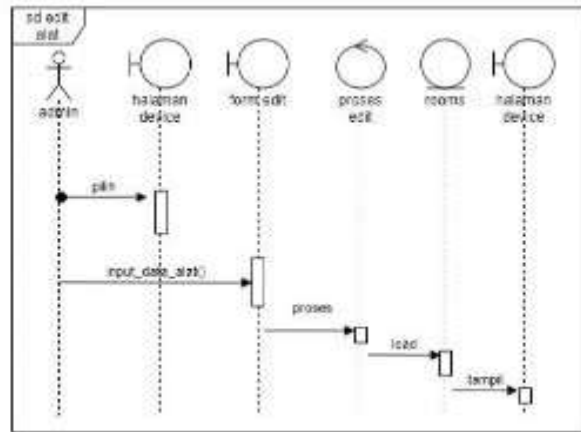
Gambar 5 : Sequence Diagram Detail Kandang

d. Sequence Diagram Edit Ruang



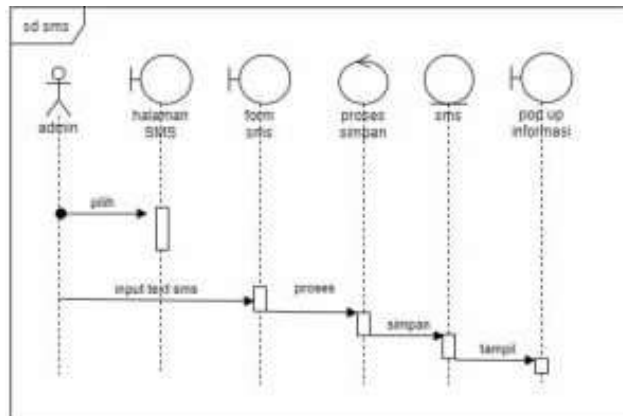
Gambar 6 : Sequence Edit Ruang

e. Sequence Diagram Pengaturan Alat



Gambar 7 : Sequence Diagram Pengaturan Alat

f. Sequence Diagram SMS



Gambar 8 : Sequence Diagram SMS

4. Hasil dan Pembahasan

4.1 Halaman Login

Halaman ini merupakan tampilan awal sebelum masuk ke dashboard, login dengan memasukkan username dan password.



Gambar 9 : Halaman Login

4.2 Halaman Home

Halaman home berisi daftar kandang, informasi suhu dan kelembaban luar ruangan dan juga bottom navigasi.



Gambar 10 : Halaman Home

4.3 Halaman Detail Kandang

Halaman detail kandang berisi informasi suhu, kelembaban, status device, edit ruang dan grafik suhu dan kelembaban pada saat itu.



Gambar 11 : Halaman Detail Kandang

4.4 Halaman Edit Ruang

Halaman edit ruang berisi form informasi kandang yang akan di edit seperti nama kandang, suhu maksimal, dan kelembaban maksimal.



Gambar 12 : Halaman Edit Ruang

4.5 Halaman PengaturanAlat

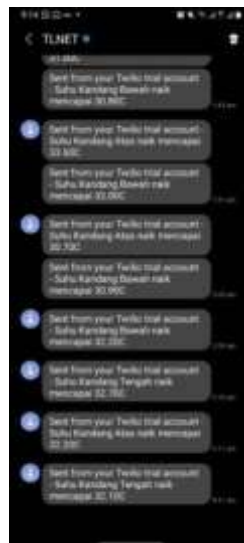
Halaman pengaturan berisikan form pengaturan alat yang berisi selang waktu update, notif peringatan suhu, notif peringatan kelembaban.



Gambar 13 : Halaman Pengaturan Alat

4.6 Halaman SMS

SMS digunakan sebagai pemberitahuan bahwa suhu dan kelembaban pada ruangan sudah mencapai batas maksimal kandang.



Gambar 14 : Halaman SMS

5. KESIMPULAN

Sistem Monitoring Suhu dan Kelembaban dapat membantu dalam memonitoring suhu dan kelembaban pada kandang ayam broiler sehingga kandang lebih terpantau sebagai upaya menjaga produktivitas ayam broiler. Dengan begitu tingkat kematian ayam akan menurun akibat terhindar dari cekaman panas. Sehingga perusahaan tidak mengalami kerugian besar akibat kematian ayam.

Penggunaan IoT pada kandang ayam broiler masih dapat dikembangkan lagi setelah aplikasi diterapkan, karena data produktivitas ayam dapat diketahui setelah pemasangan IoT pada kandang dalam beberapa bulan.

Daftar Pustaka

- [1] R. I. Badan Pusat Statistik, "Badan Pusat Statistik," 2021. [Online]. Available: <https://www.bps.go.id/publication/2021/02/26/938316574c78772f27e9b477/statistik->

Sistem Monitoring Suhu dan Kelembaban Kandang Ayam Berbasis Internet of Things (IoT) (Novita Kurnia Ningrum)

indonesia-2021.html. [Accessed 2022].

- [2] BPPSDMP, "Badan Penyuluhan dan Pengembangan SDM Pertanian (BPPSDMP)," 2021. [Online]. Available: <http://bppsdp.pertanian.go.id/>.
- [3] R. Z. Fadila, "Mengenal UI dan UX, Sepasang yang Berbeda," ITS Media Center, Surabaya, 2022.
- [4] A. Cooper, R. Reimann, R. Cronin and C. Noessel, "About Face: The Essentials of Interaction Design 4th Edition," Wiley, 2021.
- [5] G. Kurniawan, "IMPLEMENTASI USER EXPERIENCE MENGGUNAKAN METODE DESIGN THINKING PADA PROTOTYPE APLIKASI CLEANSTIC Vol 15 No 1," Jurnal Tekno Info, 2021.
- [6] P. C. Gozzoli, T. Rongrat and R. Gozzoli, "Design Thinking and Urban Community Development: East Bangkok," MDPI - Sustainability, Bangkok, 2022.
- [7] Y.-J. Kim, "Tracking Dynamics between Digital Design Agencies and Clients of Hibryd Outsourcing in the Double Diamond Website Development Process," *Archives of Design Research*, vol. 33, no. 1, pp. 13-35, 2021.
- [8] H. T. L. F. Dara Adhelia Rusanty, "Perancangan User Experience Aplikasi Mobile Lelenesia (Marketplace Penjualan Lele) Menggunakan Metode Design Thinking," *Jurnal Pengembangan Teknologi Informasi dan Ilmu Komputer*, pp. 10484-10493, 2019.
- [9] D. A. Rustanty, "Perancangan User Experience Aplikasi Mobile Lelenesia (Marketplace Penjualan Lele) Menggunakan Metode Design Thinking," *Jurnal Pengembangan Teknologi Informasi dan Ilmu Komputer*, pp. 10484-10493, 2019.
- [10] M. Azmi, A. P. Kharisma and M. Aminul, "Evaluasi User Experience Aplikasi Mobile Pemesanan Makanan Online dengan Metode Design Thinking (Studi Kasus GrabFood)," *Jurnal Pengembangan Teknologi Informasi dan Ilmu Komputer e-ISSN*, 2019.
- [11] Visher and William, *Design Thinking Playbook*, 2017.