

Sistem Transmisi Kontrol Mobil Robot dengan Menggunakan Gestur Tangan

Jati Widyo Leksono¹, Agung Samudra², Nanndo Yannuansa³, Ahmad Fauzi⁴

^{1,3,4}Teknik Elektro, Universitas Hasyim Asy'ari

Jl. Irian Jaya No.55, Cukir, Kec. Diwek, Tebuireng Jombang, E-mail: jatiwidyleksono@gmail.com

²Teknik Mesin, Universitas Hasyim Asy'ari

Jl. Irian Jaya No.55, Cukir, Kec. Diwek, Tebuireng Jombang

ARTICLE INFO

Article history:

Received 23 maret 2021

Received in revised form 26 Juni 2021

Accepted 28 juni 2021

Available online July 2021

ABSTRACT

The innovation of the robot cars today is moving very fast. The robot car is capable of being driven without using manual remote controls. One form of technological development in robot car control is by using hand gestures. The microcontroller placed in the palm of the hand will read the direction of movement of our hands, then the instructions are transmitted to the robot car. The transmission system used in the microcontrolled circuit in the palm of the hand and the receiver circuit inside the robot car must be properly attached. This is influenced by the quality of programming language levels and the arduino mini pro and MPU-6050 circuits. Hand gesture directional readings are able to be easily readable and directly transmitted by the NRF24L01 module via radio waves. The response power of the robot car in receiving hand-move instructions can be received as far as 45 m. In addition to using a good arduino mini pro, the addition of antenna modules will also increase the quality and distance of the connection is getting farther..

Keywords: Robotic, Hand Gesture, Car Robotic

Abstrak

Inovasi perkembangan mobil robot saat ini bergerak sangat cepat. Mobil robot mampu digerakkan tanpa menggunakan remote kontrol manual. Salah satu bentuk perkembangan teknologi dalam kendali mobil robot yaitu dengan menggunakan gestur tangan. Mikrokontroler yang diletakkan di telapak tangan ini akan membaca arah pergerakan tangan kita, kemudian instruksi tersebut ditransmisikan menuju mobil robot. Sistem transmisi yang digunakan di dalam rangkaian mikrokontroler di telapak tangan dan rangkaian penerima di dalam mobil robot harus terpasang dengan bagus. Hal ini dipengaruhi oleh kualitas tingkat bahasa pemrograman dan rangkaian arduino mini pro serta MPU-6050. Pembacaan arah gestur tangan mampu dengan mudah dibaca dan langsung ditransmisikan modul NRF24L01 melalui gelombang radio. Daya respon mobil robot dalam menerima instruksi pergerakan tangan dapat diterima sejauh 45 m. Selain menggunakan arduino mini pro yang baik, penambahan modul antena juga akan menambah kualitas dan jarak koneksi yang semakin jauh.

Kata Kunci: Robot, Gestur Tangan, Mobil Robot

1. PENDAHULUAN

Dari sepuluh tahun terakhir, perkembangan teknologi robot berkembang secara signifikan. Anak bangsa dituntut untuk tidak kalah bersaing dengan negara lain. Teknologi robot sangat bermanfaat untuk membantu segala aktivitas manusia. Pekerjaan tersebut akan dapat diselesaikan dengan cepat, tepat dan teratur. Bahkan, pekerjaan yang berbahaya pun telah dapat digantikan oleh teknologi robot.

Saat ini teknologi robot sudah dapat dikendalikan dari jauh, salah satunya yaitu dengan menerapkan teknologi kendali isyarat tangan. Isyarat tangan merupakan suatu pergerakan tangan yang menunjuk ke bagian tertentu. Bentuk komunikasi non verbal yang paling sering digunakan manusia yaitu dengan menggerakkan anggota tubuh. Dengan gestur tangan inilah akan menjadi pengganti remote kontrol manual untuk menggerakkan mobil robot.

Kendali mobil robot ini terletak pada komponen arduino yang dirakit di bagian sarung tangan yang kemudian ditransmisikan melalui gelombang radio menuju mobil robot. Arduino yang dipasang di mobil robot tentunya mempunyai spesifikasi yang berbeda. Dengan sistem transmisi yang bagus, konektivitas pergerakan tangan akan berjalan lancar sesuai dengan arah mobil bergerak. Hal ini yang perlu dikaji lebih lanjut dalam membuat inovasi kendali mobil robot ini.

2. TINJAUAN PUSTAKA

2.1. Arduino Uno

Arduino berfungsi sebagai mikrokontroler yang menyimpan segala bentuk perintah yang diinginkan. Mikrokontroler ini memiliki pengembangan program terpadu (IDE) untuk menulis, menyusun, dan mengunggah kode pemrograman ke Arduino. Dengan menggunakan berbagai respon sensor ini akan meneruskan data sebagai input ke Arduino. Kemudian, mikrokontroler mengirimkan perifer yang berbentuk seperti aktuator. Arduino memiliki jumlah 28pin, dengan 14 pin sebagai input/output, enam berikutnya berupa modulasi lebar (PWM) dan enam pin lainnya berupa analog yang berfungsi untuk menghubungkan dengan komponen komponen lainnya seperti sensor dan motor. Arduino Uno yang terlihat pada Gambar 1 ini merupakan papan mikrokontroler yang utamanya didasarkan pada mikrokontroler ATmega328.

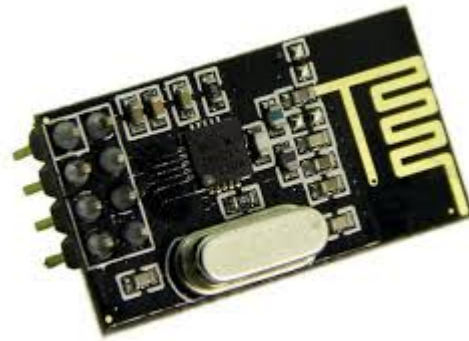


Gambar 1. Mikrokontroler Arduino Uno

Di Arduino Uno, terdapat 3 pin GND berfungsi untuk grounding. Selain itu, terdapat tegangan input Vin untuk 3.3V dan 5V. Arduino berisi mikrokontroler dengan memori penyimpanan 32KB, memori akses acak yang statis 2 KB SRAM dan 1 KB EEPROM. Arduino mendukung bahasa pemrograman C yang kompilasi, perakitan makro, dan kit evaluasi.

2.2. Modul NRF24L01

Di dalam menggerakkan mobil robot, dibutuhkan komunikasi jarak jauh berupa transmisi dalam bentuk gelombang radio. Komponen yang digunakan berupa Bentuk dari Modul NRF24L01 dapat dilihat seperti pada Gambar 2.yaitu:

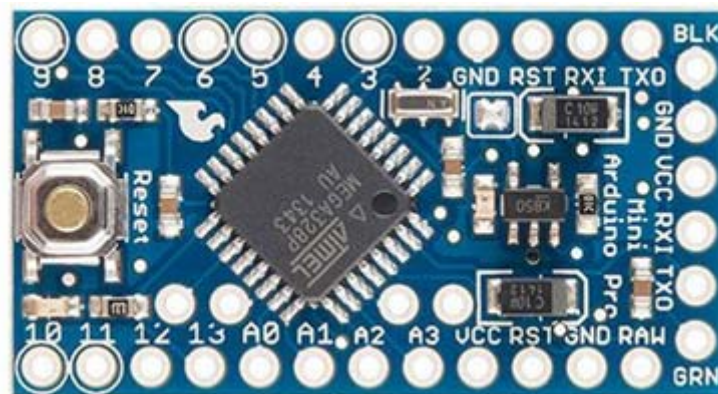


Gambar 2. Modul NRF24L01

Modul nRF24L01 adalah suatu modul yang berfungsi dalam melakukan komunikasi/ transmisi jarak jauh yang memanfaatkan gelombang radio frekuensi 2.4 GHz. Biasanya juga digunakan dalam penelitian Saintifik , dunia industri, dan dunia kesehatan. Modul NRF24L01 menerapkan teknologi SPI (Serial Parallel Interface) dalam menghubungkan antar mikrokontroler. Dalam menggerakkan modul ini dibutuhkan tegangan sebesar 3.3 volt DC dan didukung dengan regulator AMS1117.

2.3. Arduino Mini Pro

Arduino ini berukuran kecil dan sangat fleksibel dan tepat digunakan di media yang berukuran tidak terlalu besar seperti Gambar 3. di bawah ini:



Gambar 3. Arduino Mini Pro

Perusahaan SparkFun Electronics merupakan pembuat dari arduino pro mini. Arduino pro mini merupakan sebuah mikrokontroler berbasis ATmega168 dan ATmega328. Arduino pro mini mempunyai 8 pin input analog, 14 pin digital input atau output (6 pin diantaranya berfungsi untuk output PWM), satu tombol reset , satu resonator, dan konektor konektor pin. Kabel FTDI dapat dihubungkan ke 6 buah kepala pin yang tersedia. Selain itu, kabel USB Adaptor juga dapat dihubungkan untuk memberikan tegangan aktivasi sehingga dapat menjadi transmitter dan memasukkan program dari komputer ke arduino pro mini. Namun, arduino ini tidak bisa langsung dihubungkan ke laptop karena mikrokontroler ini tidak mempunyai adapter USB yang terintegrasi. Oleh karena itu, kita harus memasang adapter USB tersendiri.

3. METODOLOGI PENELITIAN

Metodologi yang digunakan dalam eksperimen ini meliputi: (1) penyusunan tahap penelitian; (2) pembuatan perangkat keras mobil robot (*hardware*) dan rancangan program perangkat lunak (*software*). menggunakan Arduino IDE. ; (3) Uji pengenalan pergerakan tangan.; (4) Integrasi rangkaian gestur tangan

dengan mobil robot; (5) Kesimpulan transmisi kinerja mobil robot. Hal ini dapat digambarkan pada alur Gambar 3 di bawah ini:

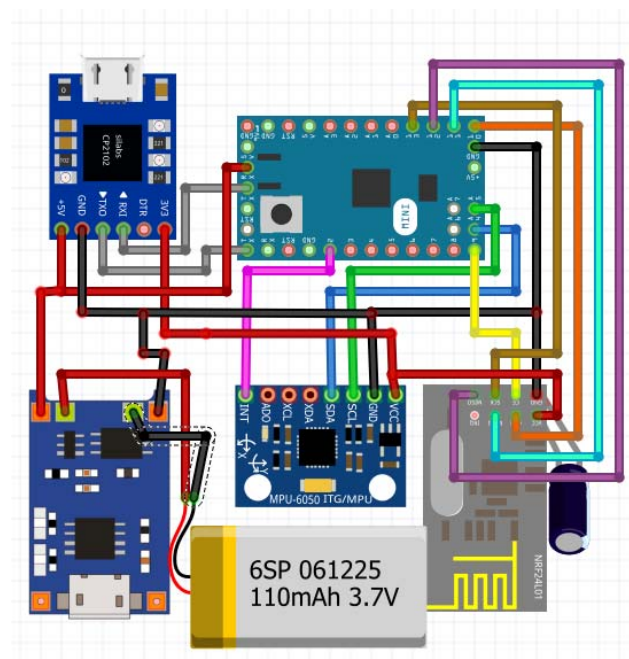


Gambar 4. Diagram Alur Pertama

4. HASIL DAN PEMBAHASAN

4.1 Hasil Rangkaian Mobil Robot

Sistem kendali mobil robot beroda menggunakan masukan (*input*) data yang berasal dari gestur tangan yang digerakkan. Secara umum, rangkaian yang terhubung di dalam kendali di gestur tangan seperti Gambar 6 di bawah ini:



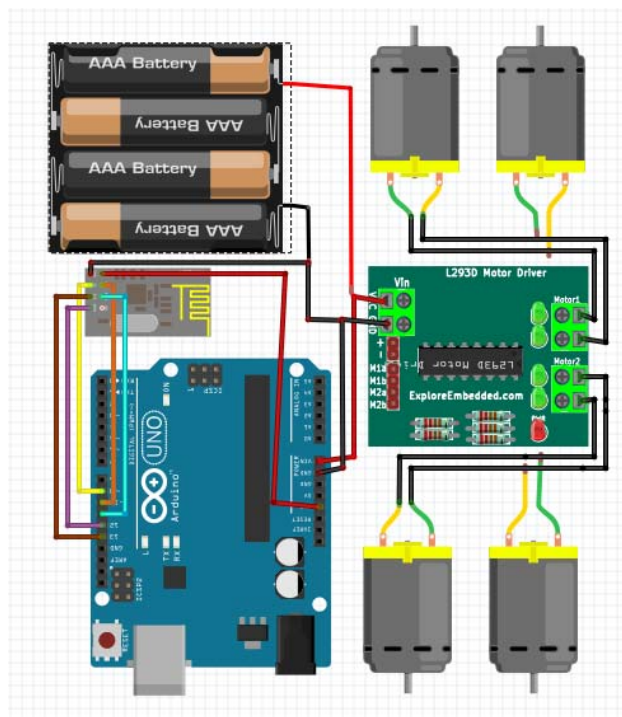
Gambar 6. Skema Rangkaian di Kotak Gestur Tangan

Pada Pada rangkaian di atas disupply energi listrik dari baterai lipo yang berkapasitas 110 – 350 mAh dengan tegangan sebesar 3,7 volt. Dari waktu ke waktu, energi listrik yang berada di baterai lipo tentunya akan habis sehingga perlu dicas menggunakan modul charger TP4056. Modul charger TP4056 yang telah terpasang masih membutuhkan komponen eksternal lainnya yaitu micro USB TTL yang

berguna untuk soket penghubung charger adaptor. Energi listrik dari baterai dialirkan menuju arduino pro mini.

Setelah program dimasukkan di dalam arduino pro mini, kita menghubungkan modul NRF24L01 sebagai transmitter yang bertugas memberikan perintah instruksi menuju modul nRF24L01 yang berada di dalam mobil robot. Modul nRF24L01 ini bekerja dengan tegangan input yang diberikan oleh arduino pro mini sebesar 3,3 Volt.

Pada rangkaian mobil robot terpasang 3 buah baterai lithium 18650. Baterai ini merupakan jenis baterai yang dapat diisi berulang-ulang. Ketiga baterai tersebut dipasang secara seri sehingga menghasilkan tegangan sebesar 12 Volt. Baterai tersebut dihubungkan menuju motor drive L298N dan Arduino Uno seperti yang terlihat pada Gambar 7 rangkaian di mobil robot ini:



Gambar 7. Skema Rangkaian di Mobil Robot

Dari program yang telah disusun di Arduino, kemudian dihubungkan menuju modul motor drive L298N. Driver motor L298N adalah modul yang sering digunakan dalam mengendalikan motor DC. Driver ini berguna untuk mengatur kecepatan dan arah perputaran motor DC. Dalam pembuatan mobil robot ini, terdapat 4 motor DC yang akan dipasang dalam satu Modul Drive L298N. Motor A mempunyai dua konektor yang berfungsi untuk meletakkan katup positif dan negatif motor DC setiap roda. Roda mobil robot sisi kiri maupun sisi kanan dirancang supaya bergerak searah antara roda depan dan roda belakang. Dengan demikian, motor DC roda depan dipasang positif (konektor atas) dan negatif (konektor bawah) sedangkan motor DC roda belakang dipasang terbalik yaitu positif (konektor bawah) dan negatif (konektor atas).

Setelah dilakukan pembuatan dua sisi rangkaian dari mobil robot dan kotak gestur tangan, kemudian dilakukan pengujian pengenalan pergerakan tangan seperti yang terlihat pada Gambar 8. di bawah ini :



Gambar 8. (a) Instruksi maju, (b) instruksi belok kanan, (c) instruksi belok kiri, (d) instruksi mundur, dan (e) Instruksi berhenti

4.2 Pembahasan

Sistem transmisi yang digunakan dalam mengendalikan mobil robot telah diatur menggunakan bahasa pemrograman di bawah ini:

```
#include <SPI.h>
#include <nRF24L01.h>
#include <RF24.h>
#include "Wire.h" //For communicate
#include "I2Cdev.h" //For communicate with MPU6050
#include "MPU6050.h" //The main library of the MPU6050
int greenPin = 5;
```



```

int bluePin = 6;
MPU6050 mpu;
int16_t ax, ay, az;
int16_t gx, gy, gz;
const uint64_t pipeOut = 0xE8E8F0F0E1LL;
RF24 radio(9, 10); // select CSN pin
struct MyData {
  byte X;
  byte Y;
};
MyData data;

void setup() {
  Serial.begin(9600);
  pinMode(greenPin, OUTPUT);
  pinMode(bluePin, OUTPUT);
  Wire.begin();
  mpu.initialize();
  radio.begin();
  radio.setAutoAck(false);
  radio.setDataRate(RF24_250KBPS);
  radio.openWritingPipe(pipeOut);
}
void loop() {
  mpu.getMotion6(&ax, &ay, &az, &gx, &gy, &gz);
  data.X = map(ax, -17000, 17000, 0, 255 );
  data.Y = map(ay, -17000, 17000, 0, 255);
  delay(50);
  radio.write(&data, sizeof(MyData));
  Serial.print("Axis Y= ");
  Serial.print(data.Y);
  Serial.print(" ");
  Serial.print("Axis X = ");
  Serial.println(data.X);
  sanjuColor(data.X, data.Y);
}
void sanjuColor(int green, int blue)
{
#ifdef COMMON_ANODE
  green = 255 - green;
  blue = 255 - blue;
#endif
  analogWrite(greenPin, green);
  analogWrite(bluePin, blue);
}

```

Bahasa pemrograman yang diatur di dalam mobil robot sebagai penerima perintah gerakan dari gestur tangan adalah:

```

#include <SPI.h>
#include <nRF24L01.h>
#include <RF24.h>
const uint64_t pipeIn = 0xE8E8F0F0E1LL;
RF24 radio(9, 10);
const int enbA = 3;

```

```

const int enbB = 5;
int RightSpd = 120;
int LeftSpd = 120;
const int IN1 = 2; //Right Motor (-)
const int IN2 = 4; //Right Motor (+)
const int IN3 = 7; //Left Motor (+)
const int IN4 = 6; //Right Motor (-)
struct MyData {
  byte X;
  byte Y;
};
MyData data;
void setup()
{
  Serial.begin(9600);
  radio.begin();
  radio.setAutoAck(false);
  radio.setDataRate(RF24_250KBPS);
  radio.openReadingPipe(1, pipeIn);
  radio.startListening();
}
void recvData()
{
  if ( radio.available() ) {
    radio.read(&data, sizeof(MyData));
    if (data.X < 80) {
      Serial.println("MAJU ");
      analogWrite(enbA, 255 - data.X);
      analogWrite(enbB, 255 - data.X);
      digitalWrite(IN1, LOW);
      digitalWrite(IN2, HIGH);
      digitalWrite(IN3, HIGH);
      digitalWrite(IN4, LOW);
    }
    if (data.X > 145) {
      Serial.println("MUNDUR ");
      analogWrite(enbA, RightSpd);
      analogWrite(enbB, LeftSpd);
      digitalWrite(IN1, HIGH);
      digitalWrite(IN2, LOW);
      digitalWrite(IN3, LOW);
      digitalWrite(IN4, HIGH);
    }
    if (data.Y > 155) {
      Serial.println("KANAN ");
      analogWrite(enbA, RightSpd);
      analogWrite(enbB, LeftSpd);
      digitalWrite(IN1, LOW);
      digitalWrite(IN2, HIGH);
      digitalWrite(IN3, LOW);
      digitalWrite(IN4, HIGH);
    }
    if (data.Y < 80) {
      Serial.println("KIRI");
      analogWrite(enbA, RightSpd);
      analogWrite(enbB, LeftSpd);
      digitalWrite(IN1, HIGH);
    }
  }
}

```



```

    digitalWrite(IN2, LOW);
    digitalWrite(IN3, HIGH);
    digitalWrite(IN4, LOW);
  }
  if (data.X > 100 && data.X < 170 && data.Y > 80 && data.Y < 130) {
    Serial.println("BERHENTI ");
    analogWrite(enbA, 0);
    analogWrite(enbB, 0);
  }
}
}
void loop()
{
  recvData();
  /*
  Serial.print("Axis Y: ");
  Serial.print(data.Y);
  Serial.print(" ");
  Serial.print("Axis X: ");
  Serial.print(data.X);
  Serial.print("\n");
  */
}

```

Dari beberapa pengaturan sistem pemrogram kendali mobil robot di atas, kemudian dilakukan pengujian uji akurasi pergerakan antara pergerakan dari tangan dengan arah mobil bergerak. Adapun hasil rata-rata uji akurasi pergerakan mobil robot dapat dilihat pada Tabel 1. di bawah ini:

Tabel 1. Hasil Rata - Rata Uji Akurasi Gesture – Mobil Robot

Gestur Telapak Tangan	Gerak Mobil	Persentase (%)
Bawah	Maju	100
Atas	Mundur	100
Kiri	Kiri	100
Kanan	Kanan	100
Datar	Stop	100

Pada Tabel 1. menunjukkan bahwa respon mobil robot dengan pergerakan gestur tangan mampu bekerja dengan baik secara 100%.

5. KESIMPULAN DAN SARAN

Sistem transmisi yang digunakan dalam mengendalikan mobil robot dengan pergerakan tangan berjalan dengan baik. Hal ini dipengaruhi maksimalnya pemrograman dan rangkaian arduino mini pro serta MPU-6050. Pembacaan arah gestur tangan mampu dengan mudah dibaca dan langsung ditransmisikan modul NRF24L01 melalui gelombang radio. Daya respon mobil robot dalam menerima instruksi pergerakan tangan dapat diterima sejauh 45 m. Selain menggunakan arduino mini pro yang baik, penambahan modul antena juga akan menambah kualitas dan jarak koneksi yang semakin jauh.

Ucapan Terima Kasih

Terima kasih kepada semua pihak yang telah mendukung dalam upaya peningkatan pengetahuan melalui jurnal ilmiah ini.

DAFTAR PUSTAKA

- [1] Kim, H. and Felner, D.W., "Interaction with hand gesture for a back projection wall", CGI '04:,Computer Graphics International, IEEE Computer Society, Washigton, USA, 2016, pp. 23-35.
- [2] A. A. Alani and G. Cosma, "Hand Gesture Recognition Using an Adapted Convolutional Neural Network with Data Augmentation",*4th Int. Conf. Inf. Manag.*,2018, pp. 5–12.
- [3] S. Hussain and R. Saxena, "Hand Gesture Recognition Using Deep Learning",*2017*, pp. 48–49.
- [4] A.. Arvindan and K. D, "Experimental Investigation of Remote Control Via Android Smart Phone of Arduino-Based Automated Irrigation System Using Moisture Sensor",2016, pp. 168–175.
- [5] Y. Hendriana and R. Hardi, "Remote Control System as Serial Communications Mobile using a Microcontroller," 2016.
- [6] J. P. Ventura, N. A. Cruz, and F. P. Lima, "A remote monitoring and control system for ecosystem replication experiments," 2016.
- [7] Y. Curiel-razo and O. Icasio-hern, "Leap Motion Controller Three Dimensional Verification and Polynomial Correction," *Measurement*, 2016,pp. 27-35.
- [8] R. Katahira and M. Soga, "Development and Evaluation of a System for AR enabling Realistic Display of Gripping Motions using Leap Motion Controller," *Procedia - Procedia Comput. Sci.*,2015, vol. 60, pp. 1595–1603.
- [9] K. Fok, N. Ganganath, C. Cheng, and C. K. Tse, "A Real-Time ASL Recognition System Using Leap Sensors," 2015.
- [10] E. H. A. Rady and A. S. Anwar, "Prediction of kidney disease stages using data mining algorithms," *Informatics Med. Unlocked*, vol.15, no. December 2018, p. 100178, 2019, doi: 10.1016 /j.imu .2019 .100178.