

Simulasi Alarm Kebakaran Menggunakan Sensor Mq-2, Falme Sensor Berbasis Mikrokontroler Arduino

Joko Mulyono¹, Djuniadi², Esa Apriaskar³

¹ Universitas Negeri Semarang, e-mail: jmulyono499@student.unnes.ac.id:

² Universitas Negeri Semarang, e-mail: djuniadi@mail.unnes.ac.id

³ Universitas Negeri Semarang, e-mail: esa.apriaskar@mail.unnes.ac.id

ARTICLE INFO

Article history:

Received 13 mei 2021

Received in revised form 2 juni 2021

Accepted 10 juni 2021

Available online July 2021

ABSTRACT

Fire incidents are very common, many factors affect, including; short circuit, gas leak, cigarette tip. The fire that occurs will inevitably lead to losses, both material losses and casualties. Early prevention is needed, namely by implementing a fire detection system or fire alarm. The design of a fire detection device consists of a flame sensor as a fire detector, the MQ-2 sensor to detect the presence of smoke in the room. And equipped with an Arduino microcontroller. Based on both sensors this fire indicator will be displayed through the LCD and if a fire occurs it will be accompanied by a warning sound from the buzzer. Test the system first through the proteus 8 professional software with the purpose of building a fire detection device automatically using a flame sensor and MQ2 smoke sensor, which is equipped with a LM016L LCD based on the Arduino microcontroller. The results are capable provides the general public with an overview of how the fire detection / fire alarm system works which can be represented via the proteus software.

Keywords: Fire alarm, Microcontroller, Sensor.

Abstrak

Peristiwa kebakaran merupakan kejadian yang sangat umum terjadi, banyak faktor yang mempengaruhi, di antaranya ialah; hubung pendek arus listrik, kebocoran gas, putung rokok. Kebakaran yang terjadi pasti akan berujung pada kerugian baik itu kerugian materil maupun korban jiwa. Pencegahan sejak dini sangat diperlukan yaitu dengan penerapan sitem pendeteksi kebakaran atau alarm kebakaran. Rancangan alat pendeteksi kebakaran terdiri dari flame sensor sebagai pendeteksi api, sensor MQ-2 sebagai mendeteksi adanya asap dalam ruangan. Serta dilengkapi dengan mikrokontroler Arduino. Berdasarkan kedua sensor indikator kebakaran ini akan ditampilkan melalui LCD dan apabila terjadi kebakaran akan di iringi dengan suara peringatan dari buzzer. Uji coba sistem terlebih dahulu melalui software *proteus 8 profesional* dengan tujuan membangun suatu alat pendeteksi kebakaran secara otomatis menggunakan flame sensor dan sensor asap MQ2, yang dilengkapi dengan LCD LM016L berbasis mikrokontroler arduino. Hailnya mampu memberikan gambara kepada kalayak umum bagaimana sistem kerja dari alat pendeteksi kebakaran/ alarm kebakaran yang dapat di representasikan memalui software proteus.

Kata kunci: Alarm kebakaran, Mikrokontroler, Sensor.

1. PENDAHULUAN

Potensi kebakaran baik lahan maupun bangunan di Indonesia sangatlah tinggi, hal ini terlihat dari banyaknya kasus pemberitaan mengenai kebakaran dimedia sosial. Ada beberapa faktor penyebab terjadinya kebakaran diantaranya yaitu hubung pendek arus listrik, kebocoran gas, puntung rokok, dan masih banyak faktor lagi termasuk faktor dari alam sendiri [1]. Oleh karena itu perlu adanya sistem proteksi keamanan gedung untuk pencegahan sejak dini sebagai contoh yaitu adanya sistem alarm kebakaran yang memadai pada gedung bangunan. Hal ini sangat diperlukan untuk menghindari kebakaran mengingat kebakaran pada bangunan dapat menimbulkan kerugian materi bahkan korban jiwa [2].

Timbulnya kobaran api serta diikuti asap merupakan ciri utama dari sebuah kebakaran, sehingga dari kedua indikator tersebut mampu dijadikan variabel dalam mengidentifikasi akan terjadinya sebuah kebakaran. Dari kedua variable tersebut mampu dijadikan patokan untuk merancang sebuah sistem pendeteksi kebakaran yang lebih efektif serta memiliki tingkat keakuratan yang tinggi. Penggunaan kedua variable ini bertujuan agar sistem yang dibuat lebih spesifik dalam mendeteksi gejala kebakaran [3].

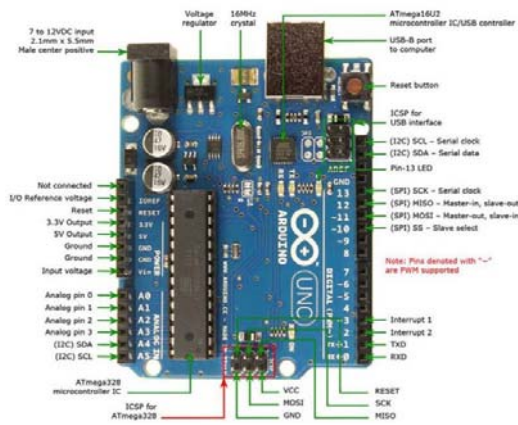
Berdasarkan latar belakang, maka perlu adanya suatu alarm pendeteksi kebakaran yang mengindra kedua variable tersebut yaitu dengan mendeteksi ketebalan asap dan mendeteksi api. Oleh karena itu “Simulasi Alarm Kebakaran Dengan Sensor Mq-2, Falme Sensor Yang Memiliki Keluaran Output Berupa Suara Buzzer Dan Tampilan LCD (LM016L) Berbasis Mikrokontroler Arduino” sebagai pembahasan dalam artikel ini.

Sehingga simulasi ini memiliki tujuan pencapaian dari hasil uji coba simulasi alat pendeteksi kebakaran dengan menggunakan sensor asap MQ-2, flame sensor, berbasis mikrokontroler Arduino uno, yang memiliki output berupa suara buzzer dan tampilan liquit crytal display (LCD) .

2. TINJAUAN PUSTAKA

2.1 Mikrokontroler

Bentuknya yang kecil dan dikemas dalam sebuah chip yang sering disebut dengan integrated circuit merupakan salah satu ciri utama dari sebuah mikrokontroler. Pada dasarnya mikrokontroler digunakan untuk pengendalian alat - alat elektronika yang buat untuk melaksanakan fungsi tertentu [4]. Di duniaelektronika sistem yang menggunakan mikrokontroler sering disebut dengan embedded system dengan kata lain merupakan sitem tertanam pada suatu produk. Banyak sekali macam dari mikrokontroler sebagai salah satu contohnya ialah Arduino uno. Mikrokontroler satu ini cukup banyak dikenal dan digunakan, terutama di kalangan robotika [5].



Gambar 1. Arduino uno R3

Mikrokontroler diatas mempunyai 14 pin input/output, serta memiliki 6 pin analog, menggunakan universal serial bus untuk menghubungkan dengan computer untuk melakukan pemrograman. untuk lebih jelasnya bisa dilihat spesifikasi dibawah ini.

Specifications	Arduino Uno R3
Microcontroller	ATmega328P
Clock Speed	16 MHz quartz crystal
Flash Memory	32 KB
SRAM	2KB
EEPROM	1KB
Analog Input Pins	6 pins
Digital I/O Pins	14 pins

Gambar 2 spesifikasi Arduino uno R3

2.2 Alarm Kebakaran

Dengan pemasangan sebuah sistem proteksi gedung yang bertujuan untuk mencegah adanya kebakaran, hal ini merupakan tindakan yang sudah tak asing lagi di era yang sudah modern, terutama dikawasan industri dengan kata lain bangunan yang berfungsi sebagai tempat produksi barang dan jasa sudah banyak terinstalasi sistem alarm kebakaran. Kebakaran dapat terdeteksi dengan adanya sistem yang dipasang pada sebuah gedung, pada umumnya sistem alarm kebakaran akan memberikan peringatan awal berupa bunyi buzzer atau bel sirine yang sangat keras sehingga terdengar oleh penghuni gedung, selain itu disusul nyala lampu apabila detector membaca adanya tanda tanda kebakaran seperti munculnya asap dan api [6]

Ada beberapa macam pendeteksi kebakaran yang dapat digunakan untuk mengatasi kebakaran antara lain:

1. pendeteksi asap
Yang pertama sistem alarm kebakaran mampu mengidentifikasi bahwa akan ada kebakaran melalui timbulnya asap, sesuai dengan namanya smoke detector akan terpicu jika mendeteksi adanya asap, di era yang sudah maju dan perkembangan teknologi yang sudah canggih sudah banyak pengembangan dari detektor ini. secara garis besar satu prinsip kerja dari detektor ini ialah melalui sistem ionisasi.
2. Pendeteksi panas
Nama lain dari pendeteksi panas ialah heat detector, kenaikan suhu panas dalam ruangan akan terdeteksi dan memicu heat detector untuk aktif, ada beberapa macam dari pendeteksi panas salah satunya ialah rate of rise.
3. Pendeteksi Kobaran api
Berbeda dengan pendeteksi panas, pendeteksi kobaran api akan bereaksi jika ada api yang menyala. Nama lain pendeteksi kobaran api ialah flame detector, dengan memanfaatkan sifat nyala api yang mengandung sinar ultra violet yang nantinya dapat terdeteksi oleh flame detector [7].
4. Pendeteksi kebocoran gas
Kebocoran gas dapat memicu terjadinya kebakaran, sehingga para ilmuwan telah mengembangkan alat pendeteksi kebocoran gas yang disebut gas detector. Ada beberapa macam salah satu diantaranya ialah liquefied petroleum gas [8].

2.3 Flame sensor



Gambar 3. Flame Sensor

Berikut ini merupakan deskripsi 4 wire yang pertama ada VCC yang memiliki daya untuk ke modul tegangan 3.3v sampai dengan 5 v, selanjutnya ada GND sumber daya listrik ground, DO merupakan digital output pin yang terhubung ke pin digital yang ada di mikrokontroler, AO sebagai analog output pin yang terhubung ke pin analog yang ada di mikrokontroler.

Flame sensor merupakan sensor yang mempunyai fungsi sebagai pendeteksi nyala api atau sumber cahaya dengan panjang gelombang antara 760 nm sampai dengan 1100 nm. Besar sudut pembacaan pada 60°. Secara singkat kerja sensor ini yaitu dengan mengidentifikasi atau mendeteksi nyala api dengan menggunakan metode optik. Pada sensor ini menggunakan transduser yang berupa infrared sebagai sensing sensor. Transduser ini digunakan untuk mendeteksi akan penyerapan cahaya pada panjang gelombang tertentu, sehingga alat ini mampu membedakan antara spektrum cahaya pada api dengan spektrum cahaya lainnya seperti spektrum cahaya lampu [9]

2.4 MQ2 gas sensor



Gambar 4. MQ-2

Model No.		MQ-2	
Sensor Type		Semiconductor	
Standard Encapsulation		Bakelite (Black Bakelite)	
Detection Gas		Combustible gas and smoke	
Concentration		300-10000ppm (Combustible gas)	
Circuit	Loop Voltage	V_c	$\leq 24V$ DC
	Heater Voltage	V_H	$5.0V \pm 0.2V$ AC or DC
	Load Resistance	R_L	Adjustable
Character	Heater Resistance	R_H	$31\Omega \pm 3\Omega$ Room Tem.
	Heater consumption	P_H	$\leq 900mW$
	Sensing Resistance	R_s	$2K\Omega - 20K\Omega$ (in 2000ppm C_3H_8)
	Sensitivity	S	$R_s(\text{in air})/R_s(1000ppm \text{ isobutane}) \geq 5$
	Slope	α	$\leq 0.6(R_{5000ppm}/R_{3000ppm} CH_4)$
Condition	Tem. Humidity	$20 \pm 265\% \pm 5\%RH$	
	Standard test circuit	$V_c: 5.0V \pm 0.1V$ $V_H: 5.0V \pm 0.1V$	
	Preheat time	Over 48 hours	

Gambar 5. data MQ-2

Sensor yang sangat tepat guna untuk mendeteksi suatu kebocoran gas dan asap dalam suatu ruangan. karena sensor ini mampu mengukur konsentrasi gas mudah terbakar dimulai dari angka terenda 300 ppm sampai dengan 10.000 ppm [10].

3. METODOLOGI PENELITIAN

A. Proses skema kerja



simulasi

Gambar 6. Skema simulasi

Dari Gambar 6 Skema simulasi, penjelasan lebih lanjut mengenai peranan dari setiap diagram blok yang ada dapat dilihat pada penjelasan di bawah ini:

1. Mikrokontroler yang cukup populer salah satunya ialah arduino ada banyak macam dari mikrokontroler satu ini, tetapi secara garis besar arduino mampu melakukan pengolahan serta penyimpanan data yang bertujuan untuk mengontrol sebuah sistem [11].
2. sensor pendeteksi api atau juga sering disebut flame sensor sesuai dengan namanya sensor ini memiliki fungsi guna mendeteksi adanya kobaran api atau nyala api. Karena nyala api merupakan salah satu indikator dalam terjadinya kebakaran,
3. sebuah asap di suatu tempat. Asap maupun gas merupakan indikator yang dijadikan acuan dalam penyusunan alat ini.
4. Liquid crystal display atau sering dikenal sebagai LCD, dalam proyek ini liquid crystal display berfungsi untuk menampilkan kondisi ruangan apakah dalam keadaan normal atau tidak, maksud dari kata normal itu sendiri ialah tidak terjadi suatu kebakaran.
5. Buzzer sebagai output Sensor MQ-2 dengan adanya sensor ini apabila terjadi kebocoran gas serta adanya
6. dari proses pengolahan data serta menghasilkan suara bising.

B. Prosedur Simulasi

1. Penyusunan kerangka simulasi yang di rangkai menggunakan software proteus 8 Profesional, untuk detail kerangka bisa dilihat pada Gambar 7.
2. Pembuatan Program yang di buat menggunakan software Arduino IDE, hasil dari program nantinya akan diupload pada mikrokontroler Arduino uno, sebagai bentuk sistem control pada alat ini, untuk coding yang akan digunakan dapat dilihat pada gambar 6. di bawah ini.

```

#include <Wire.h>
#include <LiquidCrystal_I2C.h>
int flame = 9;
int mq2 = 8;
int buzz = 7;
// Set the LCD address to 0x27 for a 16 chars and 2 line display
LiquidCrystal_I2C lcd(0x27, 16, 2);

void setup()
{
  // initialize the LCD
  lcd.begin();

  // Turn on the backlight and print a message.
  lcd.backlight();
  pinMode(flame, INPUT);
  pinMode(mq2, INPUT);
  pinMode(buzz, OUTPUT);
}

void loop()
{
  int NF = digitalRead(flame);
  int NM = digitalRead(mq2);

  if ((NF==1 && NM==1) |
  {
    lcd.clear();

    lcd.clear();
    lcd.print("KEBAKARAN");
    digitalWrite(buzz, HIGH);
    delay(500);|
  }
  else{

    digitalWrite(buzz, LOW);
    lcd.clear();
    lcd.print("Smart Home");
    lcd.setCursor(0, 1);
    lcd.print("Standby");
    delay(500);
  }
}

```

Sintak 1. Pendeteksi kebakaran

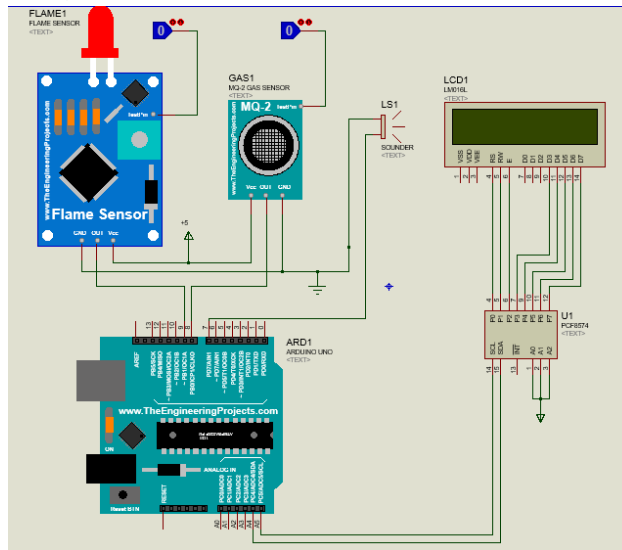
3. Pengujian kerangka pengaruh input Flame sensor dan MQ-2 terhadap Output, dalam tahap ini bagian yang di uji ialah input dari kerangka berupa;

1. Nilai logicstate 1 pada flame sensor dan logicstate 0 pada sensor MQ-2.
2. Nilai logicstate 1 pada flame sensor MQ-2 dan logicstate 0 pada flame sensor .
3. Nilai logicstate 1 pada kedua sensor.

Sehingga dari beberapa indicator percobaan di atas dapat dilihat bagaimana output dari sistem tersebut.

C. DESAIN SIMULASI

Projek didesain dengan menggunakan software proteus 8 profesional, untuk lebih jelasnya bisa dilihat pada gambar di bawah ini ;

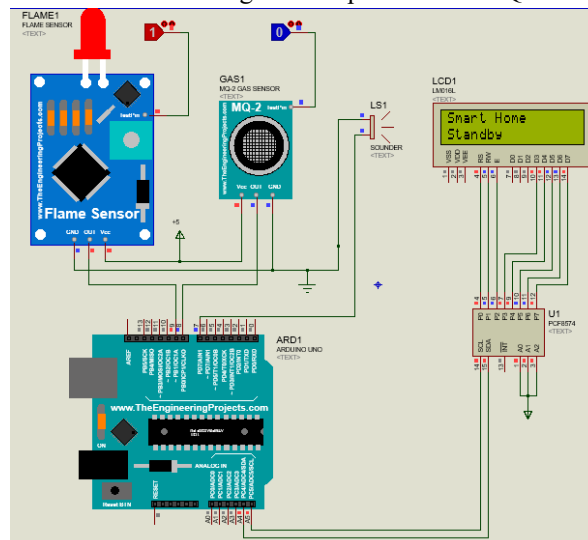


Gambar 7 Desain simulasi alarm kebakaran

Simulasi dirangkai dengan komponen sebagai berikut ; Arduino Uno, Flame sensor, MQ2 gas sensor, Buzzer, Logicstate, PCF8574, LM016L.

4. HASIL DAN PEMBAHASAN

4.1. Nilai logicstate 1 pada flame sensor dan logicstate 0 pada sensor MQ-2

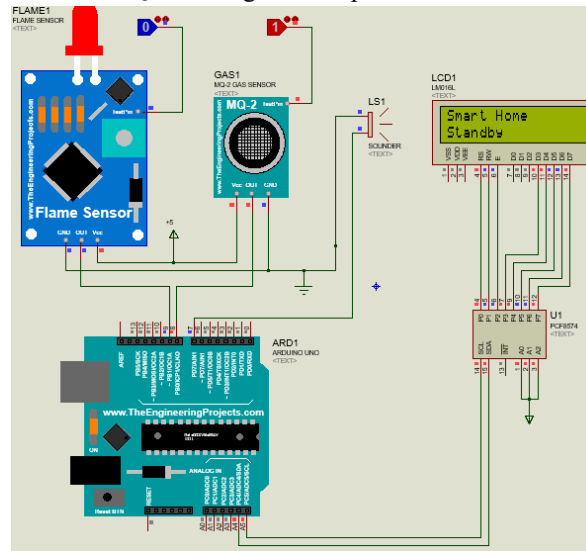


Gambar 8. Logicstate 1 pada flame sensor

Nilai logicstate 1 pada flame sensor dan logicstate 0 pada sensor MQ-2

Uji coba pertama yaitu mengaktifkan logicstate pada flame sensor, tetapi pada sensor MQ-2 bernilai 0 atau off maka output pada LCD (LM016L) akan bertuliskan “smart home standby” dan buzzer dalam keadaan diam ini artinya tidak terjadinya kebakaran pada bangunan yang telah terinstalasi sistem pendeteksi kebakaran ini.

4.2. Nilai logicstate 1 pada sensor MQ-2 dan logicstate 0 pada flame sensor

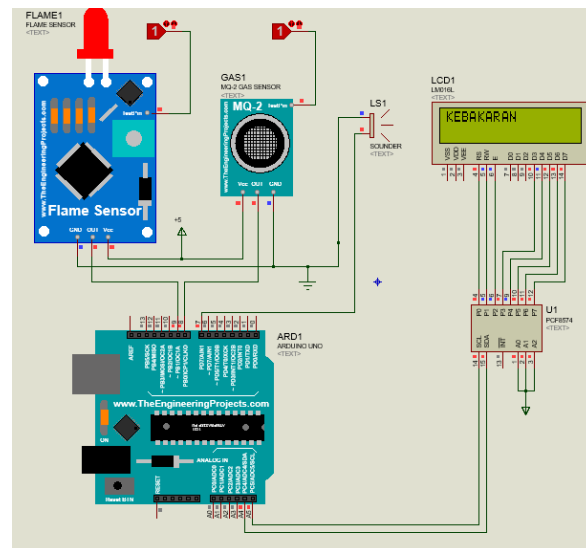


Gambar 9. Logicstate 1 pada sensor MQ-2.

Nilai logicstate 1 pada flame sensor MQ-2 dan logicstate 0 pada flame sensor

Uji coba yang ke dua, logicstate pada sensor MQ-2 bernilai 1 dan logicstate pada flame sensor bernilai 0. pada uji coba ini menunjukkan hasil yang sama seperti uji coba yang pertama yang dimana sistem belum mendeteksi adanya sebuah kebakaran.

4.3 Nilai logicstate 1 pada kedua sensor.



Gambar 10. Logicstate 1 pada flame sensor dan sensor MQ-2

Gambar 10 Nilai logicstate 1 pada kedua sensor.

Simulasi yang terakhir atau uji coba yang ke tiga yaitu mengaktifkan logicstate yang dimana bernilai 1 untuk kedua jenis sensor pada sistem. Dari hasil simulasi menunjukkan bahwa LCD (LM016L) yang disini sebagai output sistem menampilkan tulisan kebakaran dan di ikuti dengan suara bising dari buzzer. Hal ini menunjukkan bahwasannya telah terjadi sebuah kebakaran karena kedua output dalam keadaan aktif.

Penggunaan logicstate bertujuan untuk memberika input masukan pada sensor, jika logicstate yang terpasang di sensor bernilai satu maka sensor tersebut dalam keadaan on semisal pada flame sensor logicstate bernilai satu berarti flame sensor dalaam keadaan mendeteksi api. Hal ini juga berlaku pada sensor MQ-2, pada sistem pedeteksi kebakaran ini memang menggunakan 2 jenis sensor.

5. KESIMPULAN

Simulasi alarm kebakaran menggunakan sensor MQ-2, falme sensor yang memiliki keluaran berupa suara buzzer dan tampilan LCD (LM016L) berbasis mikrokontroler arduino mampu menjadi inovasi dan trobosan baru untuk kedepannya karena sistem ini memberikan inovasi dengan penambahan LCD (LM016L) sebagai outputnya, Tetapi secara keseluruhan sistem dapat digambarkan secara singkat sebagai berikut, Ketika salah satu sensor belum mendeteksi adanya indikator kebakaran yaitu indikator asap dan api maka output masih dalam keadaan off buzzer masih diam dan LCD menampilkan tulisan “smart home stanby”. Jika kedua sensor telah mendeteksi adanya kebakaran maka dari kedua output akan aktif yang menjadikan LCD bertuliskan “kebakaran” yang di ikuti suara bising dari buzzer. Jadi sistem ini dilengkapi dua indikator untuk mendeteksi apakah terjadi kebakaran atau tidak, sehingga sistem ini memiliki kelebihan yang cukup baik dan memiliki keakuratan yang cukup tinggi.

DAFTAR PUSTAKA

- [1] A. Faishal and M. Budiyo, "Pendeteksi Kebakaran Dengan Menggunakan Sensor," *Semin. Nas. Inform. 2010 (semnasIF 2010)*, vol. 2010, no. semnasIF, pp. 44–50, 2010.
- [2] D. Darussalam and A. Azwardi, "Penggunaan IR Flame Sensor Sebagai Sistem Pendeteksi Api Berbasis Mikrokontroler pada Simulator Fire Suppression System," *Semin. Nas. Tek. Mesin*, vol. 9, no. 1, pp. 603–611, 2019.
- [3] F. Salis, "Pembuatan Dan Perancangan Alarm Kebakaran Dengan Menggunakan Sensor Suhu Dan Sensor Asap," vol. 1, no. 2, pp. 1–9, 2011.
- [4] H. Santoso, "Panduan Praktis Arduino Untuk Pemul," p. 113, 2015.
- [5] F. Djuandi, "Pengenalan Arduino," *E-book. www. tobuku*, pp. 1–24, 2011.
- [6] www.bromindo.com, "Alarm Kebakaran," <https://www.bromindo.com/>, 2014. <https://www.bromindo.com/alarm-kebakaran/>.
- [7] Lita, "Mengenal Cara Kerja dan Jenis-jenis Alat Pendeteksi Kebakaran," www.sewakantorcbd.co, 2018. <https://www.sewakantorcbd.com/blog/mengenal-cara-kerja-dan-jenis-jenis-alat-pendeteksi-kebakaran/>.
- [8] T. H. Mujawar, V. D. Bachuwar, M. S. Kasbe, A. D. Shaligram, and L. P. Deshmukh, "Development of wireless sensor network system for LPG gas leakage detection system," *Int. J. Sci. Eng. Res.*, vol. 6, no. 4, pp. 558–563, 2015.
- [9] nyebarilmu, "Tutorial Arduino mengakses Sensor Flame," 2017. <https://www.nyebarilmu.com/tutorial-arduino-mengakses-sensor-flame/>.
- [10] <https://www.andalanelektro.id/>, "Cara Kerja Dan Karakteristik Sensor Gas MQ-2," 2018. <https://www.andalanelektro.id/2018/09/cara-kerja-dan-karakteristik-sensor-gas-mq2.html>.
- [11] R. Faisol Nur Rochim, Agung Nilogiri, "Simulasi Alat Pendeteksi Kebakaran Menggunakan Sensor Asap Mq2, Sensor Suhu Lm35, Dan Modul Wifi Esp8266 Berbasis Mikrokontroler Arduino," *Fak. Tek. Univ. Muhammadiyah Jember*, vol. 2, pp. 12–17, 2018.