

Penerbit: STEKOM Press

Jurnal KOMPAK diterbitkan oleh Sekolah Tinggi Elektronika dan Komputer (STEKOM). Jurnal KOMPAK sebagai sarana komunikasi dan penyebarluasan hasil penelitian, pemikiran serta pengabdian pada masyarakat.



Vol.11 No.1  
Desember 2018

E-ISSN : 2621- 6248

# KOMPAK

JURNAL ILMIAH KOMPUTER AKUNTANSI

Sistem Informasi Akuntansi Penjualan dan Pembelian Untuk Menyusun Laporan Laba Rugi dan Mengukur Rasio Profitabilitas	
Oktovia RukFani	1-11
Pengaruh Peran Sistem Elektronik E-Filling Terhadap Wajib Pajak Dalam Pelaporan SPT Tahunan Terhadap Kepuasan Kerja Sebagai Variabel Intervening	
Eka Satria Wibawa	12-19
Sistem Informasi Akuntansi Perhitungan Harga Pokok Produksi Sebagai Penentu Harga Jual Dengan Metode Job Order Costing Berbasis Web	
Restia Nur Rachmawati, Sumaryanto	20-31
Sistem Informasi Akuntansi Koperasi Simpan Pinjam Menggunakan Metode Camel Sebagai Analisis Tingkat Kesehatan Koperasi Berbasis Web	
Wulan Mahgfiroh	32-44
Sistem Informasi Akuntansi Keuangan Sebagai Analisis Rencana Anggaran Belanja Sekolah Dengan Metode Break Even Point Berbasis Multi User	
Naimatul Munzaro'ah	45-52



**STEKOM**  
Sekolah Tinggi Elektronika dan Komputer  
SEMARANG

# KOMPAK

JURNAL ILMIAH KOMPUTER AKUNTANSI

**Penanggung Jawab :**

Ketua Sekolah Tinggi Elektronika & Komputer

**Pemimpin Redaksi :**

Sulartopo, S.Pd, M.Kom

**Penyunting Pelaksana :**

Dr. Ir. Drs. R. Hadi Prayitno, S.E, M.Pd

Dr. Ir. Agus Wibowo, M.Kom, M.Si, M.M

Sarwo Nugroho, S.Kom, M.Kom

**Sekretaris Penyunting:**

Ir. Paulus Hartanto, M.Kom

Mars Caroline Wibowo, S.T, MT. Tech

**Sekretariat :**

Unang Achlison, S.T, M.Kom

Djoko Soerjanto, S.E, M.Kom

Muhammad Sidik, S.Kom, M.Kom

**Desain Grafis :**

Setiyo Adi Nugroho, S.E, S.Kom

**Alamat Redaksi :**

Pusat Penelitian - Sekolah Tinggi Elektronika & Komputer (STEKOM)

Jl. Majapahit No. 605 Semarang Telp. 024-6710144

E-Mail : [kompak@stekom.ac.id](mailto:kompak@stekom.ac.id)

## KATA PENGANTAR

Puji syukur ke hadirat Tuhan Yang Maha Esa dengan terbitnya Jurnal Ilmu computer akuntansi (KOMPAK) Edisi Desember 2018, Volume 11 Nomor 1 Tahun 2018 dengan artikel-artikel yang selalu mengikuti perkembangan Ilmu Pengetahuan dan Teknologi dalam bidang computer akuntansi. Semua artikel yang dimuat pada Jurnal Ilmu computer akuntansi (KOMPAK) ini telah ditelaah oleh Dewan Redaksi yang mempunyai kompetensi di bidang computer akuntansi. Pada edisi ini kami menyajikan beberapa topik menarik tentang penerapan computer akuntansi yaitu: “Sistem Informasi Akuntansi Penjualan dan Pembelian Untuk Menyusun Laporan Laba Rugi dan Mengukur Rasio Profitabilitas (Studi Kasus Toko Eka Jaya Elektronik)”, serta “Pengaruh Peran Sistem Elektronik E-Filling Terhadap Wajib Pajak Dalam Pelaporan SPT Tahunan Terhadap Kepuasan Kerja Sebagai Variabel Intervening ( Studi Empiris Semarang Timur)”, selanjutnya “Sistem Informasi Akuntansi Perhitungan Harga Pokok Produksi Sebagai Penentu Harga Jual Dengan Metode Job Order Costing Berbasis Web Studi Kasus di PT Semeru Karya Buana”, dan “Sistem Informasi Akuntansi Koperasi Simpan Pinjam Menggunakan Metode Camel Sebagai Analisis Tingkat Kesehatan Koperasi Berbasis Web (Studi : Koperasi Simpan Pinjam Rachma Jaya Semarag)”. “Sistem Informasi Akuntansi Keuangan Sebagai Analisis Rencana Anggaran Belanja Sekolah Dengan Metode Break Even Point Berbasis Multi User (Studi Kasus: Madrasah Aliyah Sabilul Ulum)”. Terima kasih yang mendalam disampaikan kepada penulis makalah yang telah berkontribusi pada penerbitan Jurnal KOMPAK edisi kali ini. Dengan rendah hati dan segala hormat, mengundang Dosen dan rekan sejawat peneliti dalam bidang computer akuntansi untuk mengirimkan naskah, *review*, gagasan dan opini untuk disajikan pada Jurnal Ilmu computer akuntansi (KOMPAK) ini. Sebagai akhir kata, saran dan kritik terhadap Jurnal Ilmu computer akuntansi (KOMPAK) yang membangun sangat diharapkan. Selamat membaca.

Semarang, Desember 2018

## DAFTAR ISI

Kata Pengantar .....	i
Daftar Isi .....	ii
1. Sistem Informasi Akuntansi Penjualan dan Pembelian Untuk Menyusun Laporan Laba Rugi dan Mengukur Rasio Profitabilitas (Oktovia RukFani) .....	1-11
2. Pengaruh Peran Sistem Elektronik E-Filling Terhadap Wajib Pajak Dalam Pelaporan SPT Tahunan Terhadap Kepuasan Kerja Sebagai Variabel Intervening (Eka Satria Wibawa).....	12-19
3. Sistem Informasi Akuntansi Perhitungan Harga Pokok Produksi Sebagai Penentu Harga Jual Dengan Metode Job Order Costing Berbasis Web (Restia Nur Rachmawati, Sumaryanto) .....	20-31
4. Sistem Informasi Akuntansi Koperasi Simpan Pinjam Menggunakan Metode Camel Sebagai Analisis Tingkat Kesehatan Koperasi Berbasis Web (Wulan Mahgfiroh).....	32-44
5. Sistem Informasi Akuntansi Keuangan Sebagai Analisis Rencana Anggaran Belanja Sekolah Dengan Metode Break Even Point Berbasis Multi User ( Naimatul Munzaro'ah ) .....	45-52

## **Sistem Informasi Akuntansi Penjualan dan Pembelian Untuk Menyusun Laporan Laba Rugi dan Mengukur Rasio Profitabilitas (Studi Kasus Toko Eka Jaya Elektronik)**

**Oktovia RukFani**

Komputerisasi Akuntansi STEKOM SEMARANG

Sekolah Tinggi Elektronika dan Komputer

Jl. Majapahit 605 & 304 Semarang, Indonesia

E-mail : [kompak@stekom.ac.id](mailto:kompak@stekom.ac.id)

### **ABSTRAK**

Perkembangan teknologi saat ini menjadi sesuatu yang bersifat universal dan dapat dimanfaatkan diberbagai kehidupan manusia. Salah satunya adalah dalam berbisnis. Pada era sekarang ini, tidak dipungkiri bahwa komputer merupakan komponen yang harus dimiliki perusahaan dalam menjalankan bisnisnya, guna untuk membantu dalam mengolah data dan membantu meningkatkan kualitas kerja serta mutu dalam pelayanan. Dalam hal ini, Toko Eka Jaya Elektronik dijadikan sebagai tempat penelitian, karena ditempat ini sistem yang dilakukan masih bersifat manual dan belum dikelola dengan baik, sehingga sering terjadi kesalahan dalam pembuatan laporan dan dalam pengolahan stok barang. Tujuan penelitian ini adalah untuk memberikan kemudahan pada saat proses pengolahan transaksi penjualan, pembelian, data barang, data supplier serta data pelanggan, meminimalisir kesalahan dalam pencatatan.

Metode penelitian yang digunakan dalam penelitian ini adalah menggunakan metode R & D (*Research and Development*). Metode ini digunakan untuk menghasilkan suatu produk tertentu yang bersifat analisis dan dapat diuji keefektifannya supaya dapat digunakan pada masyarakat luas. Dalam perancangan sistem alat yang digunakan adalah *Flowchart*, *Entity Relationship Diagram* dan *Context Diagram*, sedangkan untuk pengumpulan data menggunakan cara observasi, wawancara, dan studi pustaka. Alat pengembangan aplikasi database menggunakan MySQL dan bahasa pemrograman menggunakan Visual Basic 6.0 . Dengan adanya sistem informasi ini pengolahan data transaksi dapat dilakukan secara komputerisasi sehingga mengurangi kesalahan dalam pelaporan.

Kata Kunci : Sistem Informasi Akuntansi, Penjualan dan Pembelian, Metode R&D

## PENDAHULUAN

### 1.1 Latar Belakang

Persaingan bisnis antar perusahaan yang semakin ketat, membuat setiap perusahaan atau badan usaha untuk meningkatkan kualitas kerja, mutu pelayanan dan ketepatan data. Perusahaan menggantungkan diri pada system informasi untuk menyediakan informasi yang baik dan benar, sehingga mampu bersaing dengan perusahaan / badan usaha lain.

Objek penelitian ini adalah Toko Eka Jaya Elektronik, sebuah toko yang menjual barang elektronik dan keperluan lainnya. Pada Toko Eka Jaya Elektronik pencatatan dan pengolahan transaksi penjualan dan pembelian masih dilakukan secara manual. Secara umum, permasalahan yang terjadi jika system masih dilakukan secara manual adalah adanya kesalahan pada penghitungan. Sistem manual ini juga menyulitkan ketika akan mencari data penjualan dan pembelian.

Dari permasalahan diatas dapat disimpulkan bahwa Toko Eka Jaya Elektronik membutuhkan sebuah system informasi penjualan dan pembelian yang terkomputerisasi agar dapat menyediakan informasi yang efektif dan efisien. Sistem ini lebih terorganisir dengan baik sehingga dapat meminimalisir kesalahan pengolahan maupun pencatatan.

### 1.2 Identifikasi Masalah

Adapun hasil identifikasi permasalahan berdasarkan latar belakang diatas, sebagai berikut:

1. Dalam transaksi penjualan dan pembelian pencatatan masih dilakukan secara manual, sehingga kurang efektif dan efisien
2. Pembuatan laporan masih membutuhkan waktu yang lama, karena masih berupa pembukuan.
3. Belum terdapat suatu sistem informasi untuk menangani transaksi penjualan dan pembelian.

### 1.3 Rumusan Masalah

Adapun rumusan masalah yang dikemukakan berdasarkan latar belakang diatas, sebagai berikut :

1. Bagaimanakah sistem informasi akuntansi atas penjualan dan pembelian yang efektif dan efisien pada Toko Eka Jaya Elektronik.
2. Bagaimana membuat laporan laba rugi dan mengukur rasio probabilitas yang akurat.

### 1.4 Tujuan Penelitian

Tujuan yang ingin dicapai dalam penelitian yang dilakukan adalah sebagaiberikut :

1. Membangun system informasi akuntansi penjualan dan

pembelian yang efektif dan efisien

2. Membuat laporan laba rugi dan mengukur rasio profitabilitas yang akurat.

#### 1.5 Spesifikasi Produk

- a. *Hardware* menggunakan *Procesor dual core 2.0 ghz*, RAM 1 GB, *harddisk* 40GB, Sistem Operasi menggunakan Windows 7,
- b. *Software* menggunakan Microsoft Visual Basic 6.0, database menggunakan MySQL, pembuatan laporan menggunakan Crystal Report,
- c. *Brainware* sebagai pengguna adalah Kasir dan PemilikToko,

### LANDASAN TEORI

#### 1.1 Sistem

Sistem adalah sekumpulan objek-objek yang saling berelasi dan berinteraksi serta hubungan antar objek bisa dilihat sebagai suatu kesatuan yang dirancang untuk mencapai satu tujuan (Hanif,2007). Dengan demikian, secara sederhana sistem dapat diartikan sebagai suatu kumpulan atau himpunan dari unsur atau variabel-variabel yang saling terorganisasi, saling berinteraksi dan saling tergantung satu sama lain.

#### 1.2 Karakteristik Sistem

Untuk memahami atau mengembangkan suatu sistem, maka perlu membedakan unsur-unsur dari sistem yang

membentuknya. Menurut Jeperson (2014) karakteristik sistem yang dapat membedakan suatu sistem dengan sistem lainnya sebagai berikut : Komponen sistem, batassistem, lingkungan sistem, penghubung sistem, masukan sistem, pengolahan sistem, keluaran sistem, sasaran dan tujuan sistem

#### 1.3 Konsep Pengembangan Sistem

Dalam memberikan gambaran dan rancangan mengenai sistem yang baru dapat dibuat dalam bentuk Model Proses, *Data Flow Diagram* (DFD), Model Data, *Flowchart*, dan Kamus Data.

#### 1.4 Pengertian Informasi

Informasi adalah data yang diolah menjadi bentuk yang lebih berguna dan lebih berarti bagi penerimanya. Sumber dari informasi adalah data. Data kenyataan yang menggambarkan suatu kejadian-kejadian dan kesatuan nyata. kejadian-kejadian (*event*) adalah sesuatu yang terjadi pada saat tertentu (Jeperson,2014).

#### 1.5 Siklus Informasi

Data yang diolah untuk menghasilkan informasi menggunakan model proses yang tertentu. Data yang diolah melalui suatu model menjadi informasi, penerima kemudian menerima informasi tersebut, membuat suatu keputusan dan melakukan tindakan, yang berarti menghasilkan suatu

tindakan yang lain yang akan membuat sejumlah data kembali.

#### 1.6 Nilai Informasi

Nilai informasi ditentukan oleh dua hal yaitu manfaat dan biaya mendapatkannya. Suatu informasi dikatakan lebih bernilai jika manfaatnya lebih efektif dibandingkan dengan biaya mendapatkannya (Jeperson,2014).

#### 1.7 Sistem Informasi

Sistem informasi dapat terdiri dari beberapa komponen yang disebut dengan istilah blok bangunan (*building block*). Komponen-komponen tersebut antara lain: Blok masukan, blok model, blokkeluaran, blok teknologi, blok basis data, blokkendali

#### 1.8 Akuntansi

Menurut Haryono (2011), Akuntansi dapat didefinisikan dari dua sudut pandang, yaitu:

- a. Definisi dari sudut pemakai, akuntansi adalah suatu disiplin yang menyediakan informasi yang diperlukan untuk melaksanakan kegiatan secara efisien dan mengevaluasi kegiatan-kegiatan suatu entitas.
- b. Definisi dari sudut proses kegiatan, akuntansi sebagai proses pencatatan, penggolongan, peringkasan, pelaporan dan penganalisisan data keuangan suatu entitas.

#### 1.9 Penjualan

Ada beberapa pengertian penjualan menurut para ahli, antara lain:

- a. Menurut Mulyadi (2008) “penjualan adalah suatu kegiatan yang terdiri dari transaksi penjualan barang atau jasa, secara kredit maupun tunai”.
- b. Menurut Soemarso (2009) “penjualan adalah jumlah yang dibebankan kepada pembeli untuk barang dagang yang diserahkan merupakan pendapatan perusahaan yang bersangkutan”.

#### 1.10 Pembelian

Menurut Soemarso (2009) pengertian pembelian dalam satu perusahaan adalah membeli aktiva produksi untuk di gunakan dalam perusahaan yang di gunakan untuk mencatat barang dagangan untuk satu periode, hanya di gunakan untuk mencatat pembelian barang dagangan.

Tujuan utamanya adalah memperoleh bahan dengan biaya serendah mungkin yang konsisten dengan kualitas dan jasa yang dipersyaratkan.

#### 1.11 Laporan Keuangan

Laporan Keuangan merupakan pokok atau hasil akhir dari suatu proses akuntansi yang menjadi bahan informasi bagi para pemakainya sebagai salah satu bahan dalam proses pengambilan keputusan dan juga dapat menggambarkan indikator



kesuksesan perusahaan dalam mencapai tujuannya.

Pada umumnya laporan keuangan disusun setahun sekali (tahunan), namun ada pula perusahaan yang menyusun laporan keuangannya setiap kuartal, bahkan ada juga yang setiap bulan (Haryono:2011).

#### 1.12 Rasio Profitabilitas

Rasio ini bertujuan untuk mengukur efektivitas manajemen yang tercermin pada imbalan atas hasil investasi melalui kegiatan perusahaan atau dengan kata lain mengukur kinerja perusahaan secara keseluruhan dan efisiensi dalam pengelolaan kewajiban dan modal (Arief,Edy: 2008).

#### 1.13 ERD (Entity Relationship Diagram)

Merupakan suatu model jaringan yang menggunakan susunan data yang disimpan pada sistem secara abstrak. ERD juga menggambarkan hubungan antara satu entitas yang memiliki sejumlah atribut dengan entitas yang lain dalam suatu sistem yang terintegrasi. ERD digunakan oleh perancangan sistem untuk memodelkan data yang nantinya akan dikembangkan menjadi basis data (*database*) (Yakub, 2012). Elemen-elemen *Entity Relationship Diagram* adalah sebagai berikut: Entity (entitas), Relationship (relasi), atribut, kardinalitas.

#### 1.14 Normalisasi

Normalisasi dibagi menjadi 4, antara lain :

- a. Bentuk Normal Pertama
- b. Bentuk Normal Kedua (2NF)
- c. Bentuk Normal Ketiga (3NF)
- d. Bentuk Normal Keempat (4NF)

#### 1.15 Visual Basic 6.0

Microsoft Visual Basic merupakan sebuah aplikasi yang digunakan untuk pengembangan dengan memanfaatkan keistimewaan konsep-konsep antar muka grafis dalam Microsoft Windows. Aplikasi yang dihasilkan Visual Basic berkaitan erat dengan windows itu sendiri sehingga dibutuhkan pengetahuan bagaimana cara kerja windows (Taryana,2009).

#### 1.16 MySQL

MySQL adalah database server, database yang dibuat di MySQL dapat kita akses dalam komputer jaringan, baik untuk aplikasi *single user* maupun aplikasi *multi user*. Dengan menggunakan database MySQL, kita bisa membuat aplikasi berbasis database *Client-Server*, yaitu dengan memisahkan databasenya menjadi terpusat (komputer server), sehingga program aplikasinya dapat diinstal pada komputer lain yang bertindak sebagai *client* (Bunafit,2014).

#### 1.17 Crystal Report

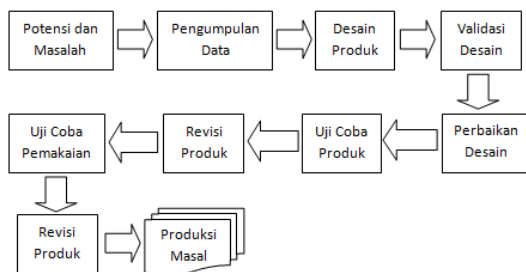
*Crystal Report* merupakan program yang digunakan khusus untuk membuat laporan. Program ini merupakan program yang terpisah

dengan program Microsoft Visual Basic 6.0, akan tetapi keduanya dapat dihubungkan (*Linkage*). Membuat laporan dengan *Crystal Report* hasilnya akan lebih baik dan lebih mudah, karena pada *Crystal Report* banyak tersedia objek-objek maupun komponen yang mudah digunakan (Madcoms,2011).

## MODEL PENELITIAN

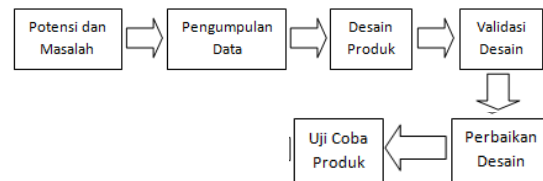
### 3.1 Model Penelitian

Dalam penelitian ini penulis menggunakan prosedur pengembangan *Research and Development* (R&D). Metode ini digunakan untuk menghasilkan produk tertentu yang bersifat analisis dan dapat diuji keefektifannya sehingga dapat berfungsi di masyarakat luas. Menurut Sugiyono (2009), langkah-langkah penelitian R & D terdiri dari 10 langkah sebagai berikut: (1) Potensi dan masalah; (2) Pengumpulan data; (3) Desain produk; (4) Validasi desain; (5) Revisi desain; (6) Ujicoba produk; (7) Revisi produk; (8) Ujicoba pemakaian; (9) Revisi produk; dan (10) Produksi masal. Secara skematik langkah-langkah tersebut ditunjukkan pada gambar berikut:



### 3.2 Prosedur Pengembangan

Dalam penelitian ini prosedur yang digunakan mengacu pada penelitian *Research and Development* (R&D) dan perancangan penelitian pengembangan ini dapat digambarkan sebagai berikut :



### 3.3 Desain Penelitian

Pada tahap ini bertujuan untuk memvalidasi keefisienan dan keefektifan produk berupa sistem informasi akuntansi penjualan dan pembelian untuk menyusun laporan laba rugi dan mengukur rasio profitabilitas. Dalam bagian ini secara berurutan perlu dikemukakan: (1) desain uji coba, (2) subjek uji coba, (3) jenis data, (4) instrumen pengumpulan data, dan (5) tehnik analisis data.

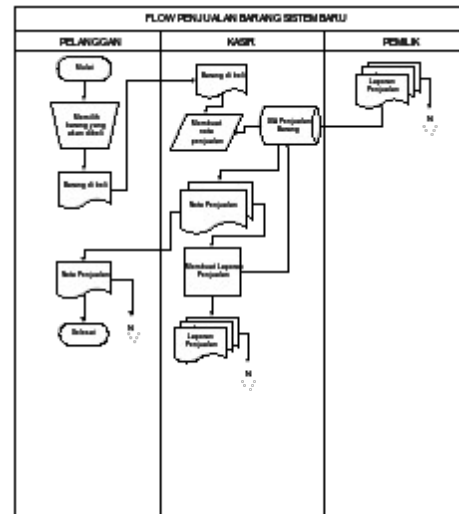
#### 1. Desain uji coba

##### a. Usulan Flow of Document Narasi Penjualan Barang

Penjualan barang dengan sistem lama pertama dimulai dari pelanggan memilih barang yang akan dibeli, barang yang dibeli masih atau tidak. Jika ada maka pelanggan langsung melakukan transaksi pembayaran di Kasir. kasir menginput transaksi penjualan dan membuat nota penjualan rangka 2. Rangkap pertama diberikan kepada pelanggan lalu rangkap kedua

di simpan sebagai arsip atau bukti untuk membuat laporan penjualan. Laporan penjualan dibuat rangkap 2. Pertama diserahkan kepada pemilik dan rangkap 2 disimpan sebagai arsip.

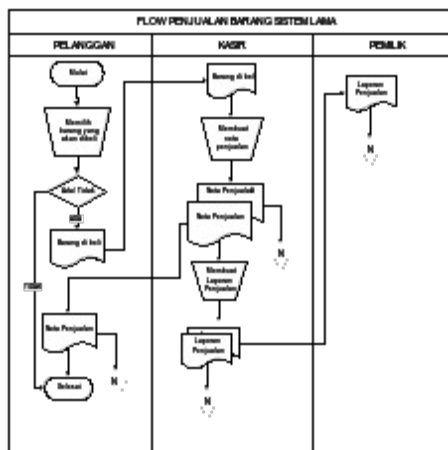
Sedangkan penjualan dengan sistem baru alurnya masih sama. Tetapi setiap kegiatan dilakukan dengan menggunakan sistem yang terkomputerisasi misalnya dalam proses transaksi penjualan data-data di input melalui sistem, dan saat pembuatan nota juga dilakukan oleh sistem tersebut. Pembuatan laporan penjualan juga dicetak menggunakan sistem komputerisasi.



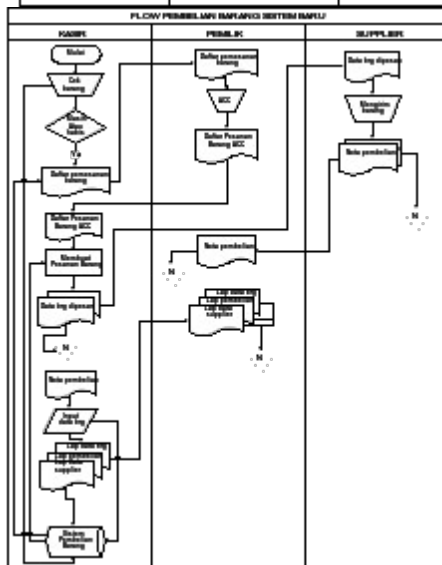
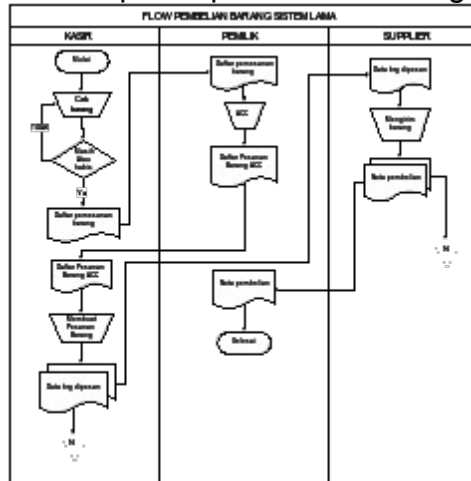
### Narasi Pembelian Barang

Pembelian barang dengan sistem lama, pertama kasir mengecek stok barang yang tersedia. Jika habis kasir membuat daftar pemesanan barang yang nantinya diberikan terlebih dahulu kepada pemilik untuk mendapatkan persetujuan. Daftar barang yang sudah disetujui diserahkan kembali kepada kasir untuk diberikan kepada supplier. Supplier mengirim barang yang sudah dipesan sesuai dengan daftar yang sudah diberikan. Supplier memberikan nota pembelian sebagai bukti dari transaksi pembelian.

Sedangkan untuk pembelian barang dengan sistem yang terkomputerisasi. Dalam pengecekan *stock* barang dilakukan dengan sistem yang sudah dirancang. Dari sistem akan muncul *stock* barang yang limit, lalu kasir membuat daftar pemesanan barang untuk diserahkan kepada pemilik untuk mendapatkan persetujuan. Daftar pesanan barang di kirim kepada supplier. Barang di kirim dan memberikan nota order pembelian.

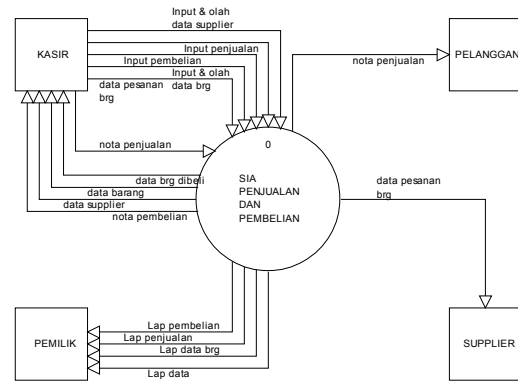


Nota diserahkan kasir untuk di input sebagai pembelian barang dan mencetak laporan pembelian barang.



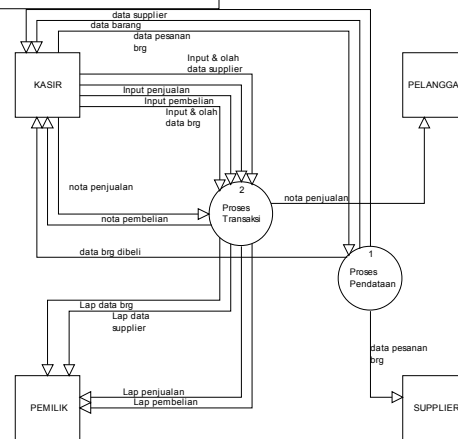
b. Context Diagram

Project Name: SIA PENJUALAN DAN PEMBELIAN  
 Project Path: c:\fani\  
 Chart File: dtd00001.dfd  
 Chart Name: SIA PENJUALAN & PEMBELIAN  
 Created On: Feb-25-2016  
 Created By: Fani  
 Modified On: Oct-20-2016  
 Modified By: Fani



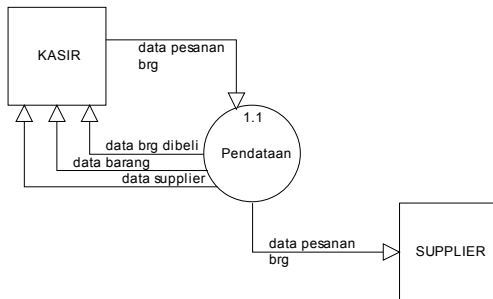
c. DFD Level 0

Project Name: SIA PENJUALAN DAN PEMBELIAN  
 Project Path: c:\fani\  
 Chart File: dtd00002.dfd  
 Chart Name: SIA PENJUALAN DAN PEMBELIAN  
 Created On: Feb-25-2016  
 Created By: Fani  
 Modified On: Oct-20-2016  
 Modified By: Fani



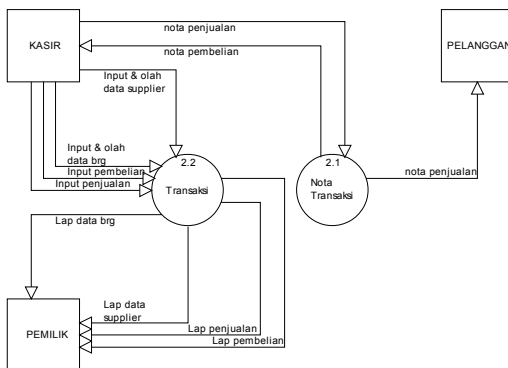
d. DFD Level 1 input

Project Name: SIA PENJUALAN DAN PEMBELIAN  
 Project Path: c:\fani\  
 Chart File: dfd00005.dfd  
 Chart Name: Proses Pendataan  
 Created On: Feb-27-2016  
 Created By: Fani  
 Modified On: Oct-20-2016  
 Modified By: Fani

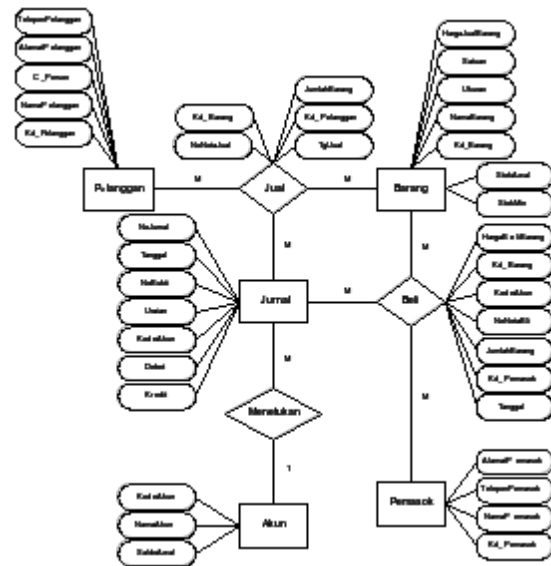


e. DFD Level 1 Proses pendataan

Project Name: SIA PENJUALAN DAN PEMBELIAN  
 Project Path: c:\fani\  
 Chart File: dfd00003.dfd  
 Chart Name: Proses Transaksi  
 Created On: Feb-27-2016  
 Created By: Fani  
 Modified On: Oct-20-2016  
 Modified By: Fani



f. ERD (Entity Relationship Diagram)



## HASIL DAN PEMBAHASAN

### 4.1 Hasil Penelitian

Berdasarkan dari beberapa pengujian yang dilakukan terhadap sistem yang peneliti buat yaitu mengenai sistem informasi persediaan barang di TOKO EKA JAYA ELEKTRONIK telah dinyatakan bahwa sistem yang penulis buat telah sesuai dengan harapan dari peneliti.

### 4.2 Pengembangan Sistem

Sasaran dari sistem yang dikembangkan adalah sebagai berikut :

- 1) Merancang sistem informasi akuntansi penjualan dan pembelian dengan menggunakan komputer sebagai alat bantu pengolahan data supaya lebih efektif dan valid
- 2) Membuat laporan keuangan khususnya laporan laba rugi dengan cepat, sehingga tidak perlu

bantuan dari akuntan yang merupakan karyawan lain.

- 3) Informasi yang disampaikan ke pemimpin Toko Eka Jaya Elektronik akan mudah untuk dipahami dan hasilnya menjadi lebih valid.

## KESIMPULAN DAN SARAN

### 1.1 Kesimpulan

Sistem Informasi Penjualan dan Pembelian untuk Menyusun Laporan Laba Rugi dan Mengukur Rasio Profitabilitas pada Toko Eka Jaya Elektronik, telah dibangun dan dilakukan pengujian terhadap sistemnya, maka dapat disimpulkan bahwa :

1. Sistem ini memudahkan pengguna untuk mengolah data transaksi penjualan dan pembelian ke dalam sistem akuntansi. Pembuatan system menggunakan aplikasi Visual Basic 6.0 dan database MySQL.
2. Hasil laporan keuangan berupa laporan laba rugi dan laporan profitabilitas yang dapat membantu pengguna dalam mengelola informasi yang ditampilkan, serta menghasilkan laporan penjualan, laporan pembelian dan laporan jurnal umum.
3. Hasil pengolahan berupa laporan data barang, laporan data pemasok, laporan data

pelanggan sesuai dengan perancangan dan menampilkannya dengan tepat.

### 1.2 Keterbatasan Produk

Produk Sistem Informasi Penjualan dan Pembelian ini mempunyai beberapa keterbatasan, antara lain :

1. Sistem Informasi Akuntansi Penjualan dan Pembelian ini hanya menyajikan laporan keuangan berupa laporan laba rugi dan rasio profitabilitas.
2. Sistem informasi ini belum dilengkapi dengan fasilitas *barcode reader*

### 1.3 Saran

Sistem Informasi Penjualan dan Pembelian untuk Menyusun Laporan Laba Rugi dan Mengukur Rasio Profitabilitas pada Toko Eka Jaya Elektronik ini masih dapat dikembangkan lebih lanjut dengan perkembangan spesifikasi kebutuhan pengguna sistem dalam mencapai tahap yang lebih tinggi dan kinerja sistem yang lebih baik. Berikut beberapa saran untuk mengembangkan sistem lebih lanjut :

1. Diharapkan agar produk dapat berkembang dengan berbasis web.

2. Sistem yang baru kedepannya supaya dapat dilengkapi dengan *barcode reader* agar dapat memudahkan dalam pelayanan.

## DAFTAR PUSTAKA

- Cubriadi, Idam, 2005; "*Membangun Aplikasi Akuntansi dengan Microsoft Visual Basic dan Crystal Report*", Jakarta : Datakom Lintas Buana,
- Hartono Jogiyanto, MBA, Akt, Ph.D, 2004; "*PENGENALAN KOMPUTER: Dasar Ilmu Komputer, Pemrograman Sistem Informasi dan Inteligensi Buatan*", Yogyakarta : Andi Offset,
- Jusup, Al Haryono, 2011; "*Dasar-Dasar Akuntansi*", Yogyakarta : Sekolah Tinggi Ilmu Ekonomi YKPN,
- MADCOMS, 2011; "*Aplikasi Program Terintegrasi dengan Visual Basic 6.0*", Yogyakarta : Andi Offset,
- Marom, Chairul, 2002; "*Sistem Akuntansi Perusahaan Dagang*", Jakarta : Grasindo,
- Mulyadi, 2001; "*Sistem Akuntansi*", Edisi 3, Jakarta : Salemba Empat,
- Nugroho, Bunafit, 2014; "*Panduan Membuat Aplikasi Inventory Barang dengan Visual Basic 6*", Jakarta : PT Elex Media Komputindo,
- Paillin, D.B, 2012; "*Perancangan Sistem Informasi Penjualan Pada Toko Ribo Jaya Ambon*", Ambon : Universitas Pattimura,
- Puspitosari, Heni A, 2011; "*Pemrograman Web Database dengan PHP dan MySQL*", Cetakan pertama, Yogyakarta : Skripta Media Creative,
- Rahardjo, Soemarso.S, 2004; "*Akuntansi Suatu Pengantar*", Edisi 5, Jakarta : Salemba Empat,
- Ritonga, Rahmansyah, SE.Ak, MAP; "*Kas Basis Vs Akrual Basis*, Artikel, Medan : Widyaiswara BDK Medan,
- Suryana, Taryana, 2009; "*Visual Basic*", Cetakan pertama, Yogyakarta : Graha Ilmu,
- Swastha, Basu, 2005; "*Manajemen Penjualan*", Cetakan ke- dua belas, Yogyakarta :Liberty Yogyakarta,
- Tasniem, Kautsar, 2015; "*Contoh Laporan Keuangan Untuk Toko Elektronik*", Kemang Selatan,  
<https://zahiraccounting.com/id/blog/contoh-laporan-keuangan-untuk-toko-elektronik/>
- Yakub, 2012; "*Pengantar Sistem Informasi*", Yogyakarta :Grahallmu,
- Sugiyono, 2009; "*Metode Penelitian Kuantitatif, Kualitatif dan R&D*", Bandung :Alfabeta.