

## Sistem Informasi Penentuan Harga Pokok Produksi Pada Nirwana Collection Dengan Metode *Job Order Costing*

Sukemi Kamto Sudibyo<sup>1</sup>, Sabrina Intan Pratiwi<sup>2</sup>

1. Universitas STEKOM

Jl. Majapahit 605, e-mail :sukemi@stekom.ac.id

2. Universitas STEKOM

Jl. Majapahit 605, e-mail :sabinaintan2810@gmail.com

### ARTICLE INFO

Article history:

Received 12 Oktober 2022

Received in revised form 2 November 2022

Accepted 10 November 2022

Available online 1 Desember 2022

### ABSTRACT

Nirwana Collection is a shell craftsman in Kendal Regency. Nirwana Collection does not yet have a system for calculating the cost of production. In accounting records done manually, the data is not well organized and has not produced information as expected.

Nirwana Collection produces goods based on orders, the calculation of the cost of production is still not correct, because it does not calculate other costs incurred and only focuses on raw materials. This of course results in an inaccurate selling price and results in a profit that is not as expected.

The Accounting Information System for the Cost of Production at the Nirwana Collection with the Job Order Costing method can process recordings and transactions at the Nirwana Collection more effectively, as well as making it easier to produce production cost reports quickly and accurately.

**Keywords** : Accounting Information Systems, Orders, Job Order Costing method, Cost of Production

### 1. PENDAHULUAN

Dalam menentukan suatu harga pokok produksi, diperlukan biaya – biaya yang berkaitan dengan kegiatan produksi meliputi biaya bahan baku langsung, biaya tenaga kerja dan biaya tidak langsung (*overhead*). Biaya tidak langsung terdiri dari berbagai macam biaya, sehingga jika perhitungannya tidak akurat, maka harga pokok produksi pun tidak akan akurat. Agar perhitungan biaya tidak langsung menjadi akurat, dibutuhkan salah satu metode untuk menghitungnya seperti metode harga pokok pesanan (*Job Order Costing Method*). *Job Order Costing* adalah cara perhitungan harga pokok produksi untuk produk yang dibuat berdasarkan pesanan.

Nirwana Collection merupakan pengrajin kerajinan kerang yang berlokasi di Desa Sendang Sikucing Kecamatan Rowosari Kabupaten Kendal. Nirwana Collection menjual produknya di Pantai Cahaya Sendang dan melayani berbagai pesanan konsumen. Semakin meningkatnya jumlah penjualan dan pesanan pada Nirwana Collection tetapi pengolahan datanya dilakukan secara manual, membuat kurang efektif terutama saat transaksi penerimaan pesanan dari konsumen sehingga membuat proses semakin lama dan tingkat kesalahan semakin besar. Selain itu untuk

perhitungan biaya masih menggunakan teknik perkiraan sehingga hasil perhitungan harga pokok produksi bisa tidak tepat yang berpengaruh pada penentuan harga jual barang yang diproduksi serta mengakibatkan sulitnya dalam pembuatan laporan keuangan.

Berdasarkan masalah yang ada, penulis merancang sebuah aplikasi untuk mempermudah dalam menghitung penentuan Harga Pokok Produksi Dengan Metode *Job Order Costing* Pada Niwana Collection. Dengan adanya sistem tersebut dapat mempermudah Niwana Collection dalam pengelolaan biaya produksi yang dapat digunakan untuk menentukan harga jual barang yang diproduksi sesuai pesanan dan dapat menghasilkan laporan keuangan secara tepat dan akurat.

## **2. TINJAUAN LITERATUR**

### **2.1 Sistem Informasi**

Sistem informasi merupakan sarana yang digunakan dalam menyajikan berbagai informasi dalam perencanaan, memulai, pengorganisasian dan operasional yang bermanfaat bagi penerima dalam proses mengendalikan pengambilan keputusan. [1]

### **2.2 Harga Pokok Produksi**

Harga pokok produksi merupakan hasil total antara biaya bahan baku+ biaya tenaga kerja langsung + biaya overhead pabrik dalam untuk menghasilkan sebuah produk. [2]

### **2.2 Job Order Costing**

Metode job order costing yaitu teknik untuk menghitung harga pokok produksi dengan cara memisahkan biaya produksi masing masing produk secara jelas sehingga dapat menghitung dan mengetahui jumlah biaya yang dikeluarkan untuk suatu pesanan setiap saat. [3]

## **3. Metode Pengembangan Sistem**

Metode pengembangan menggunakan model pengembangan sistem *prototype* terdiri dari :

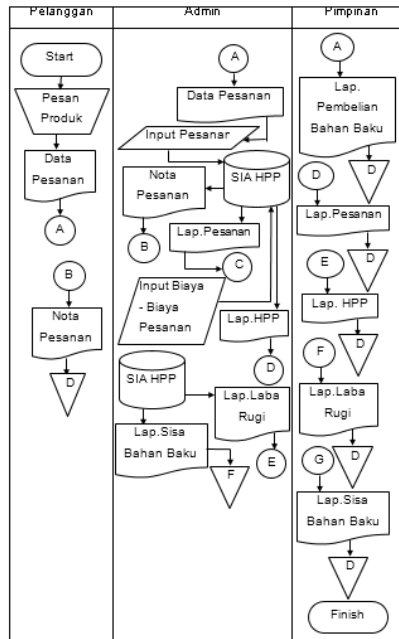
- (a) Analisis kebutuhan sistem, pengguna menjelaskan kebutuhan sistem yang diinginkan kepada pengembang.
- (b) Membangun *prototype*, pengembang membuat prototype dari sistem berdasarkan langkah pertama.
- (c) Evaluasi *prototype*, penentuan apakah prototype sudah sesuai dengan kebutuhan sistem pengguna.
- (d) Penggunaan sistem, sistem mulai dikembangkan dengan prototype yang sudah dibuat. [4]

## **4. Hasil dan Pembahasan**

### **4.1. Flowchart Sistem**

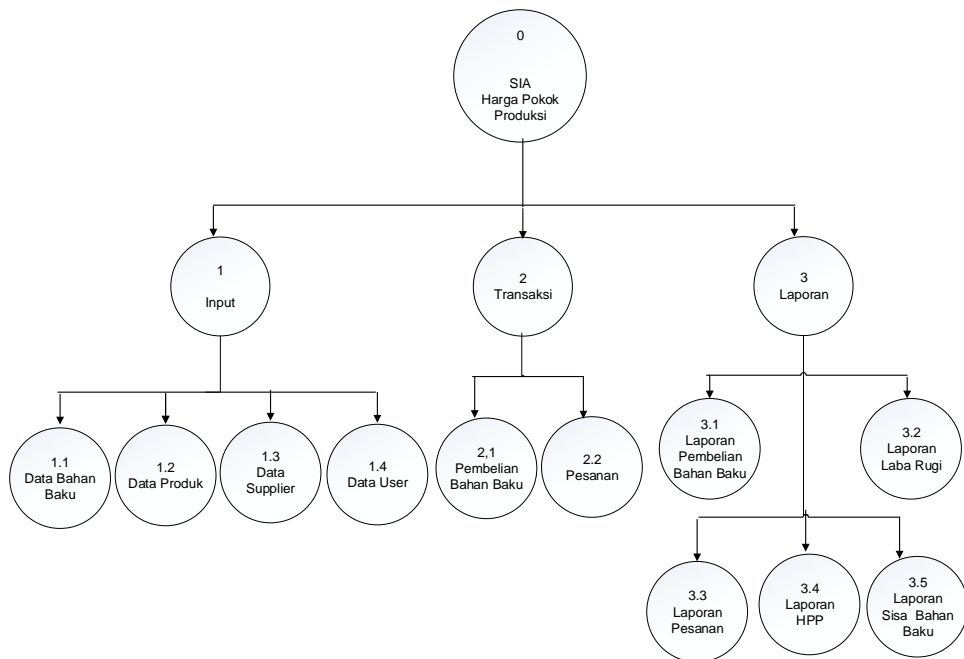
Narasi *Flowchart* Sistem :

- a. Pelanggan memesan produk ke admin.
- b. Admin menginputkan pesanan ke sistem untuk menghasilkan nota dan laporan pesanan.
- c. Admin menginputkan biaya – biaya pembuatan produk pesanan untuk menghasilkan laporan HPP, laporan laba rugi dan laporan sisa bahan baku.



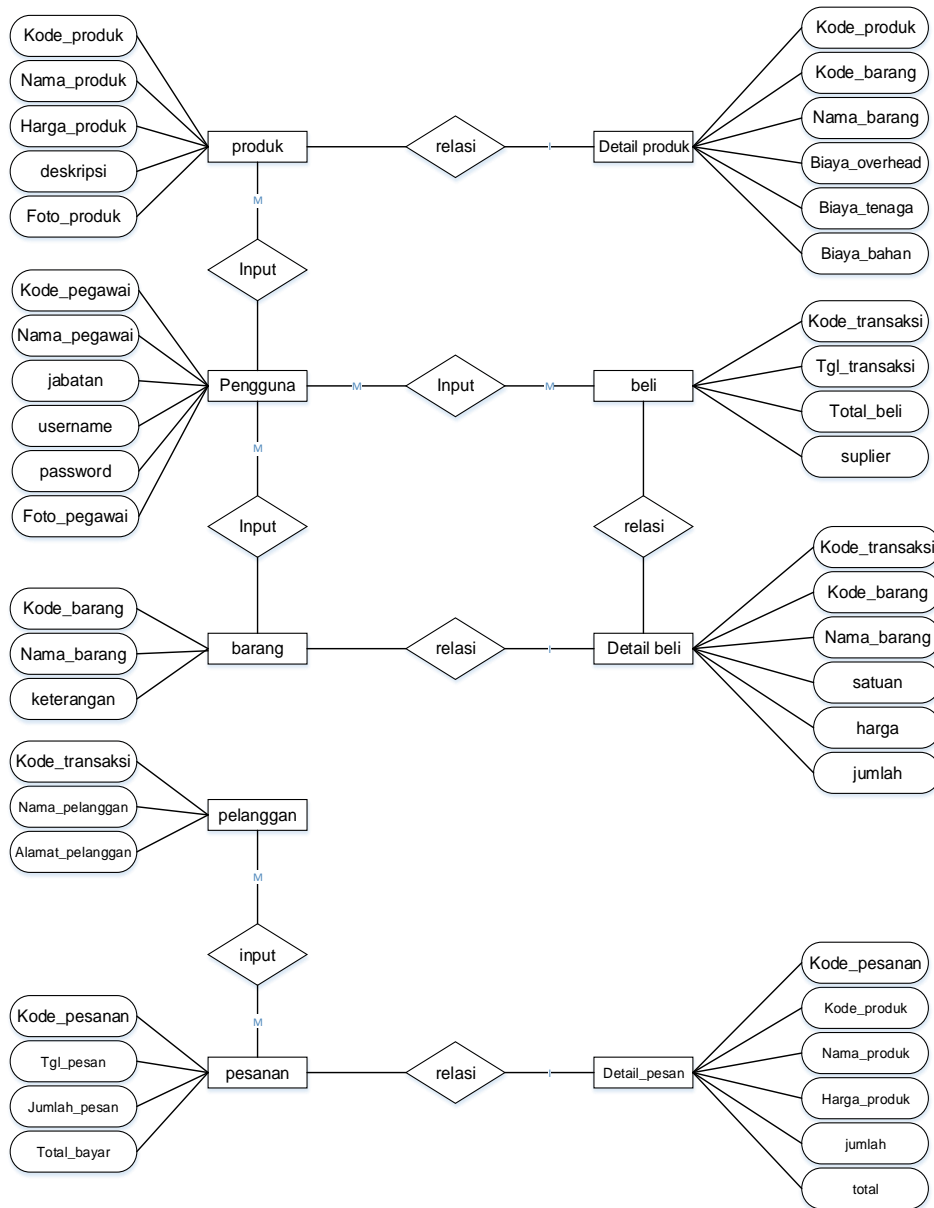
Gambar 1. Flowchart Sistem

4.2. Dekomposisi Sistem



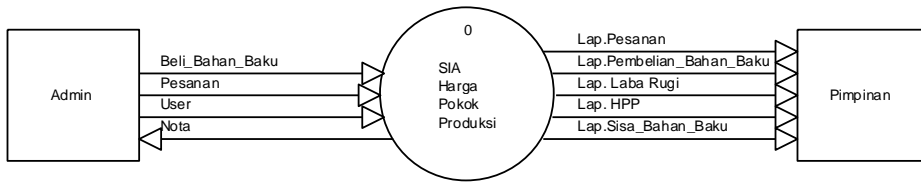
Gambar 2. Dekomposisi Sistem

4.3. ERD Sistem

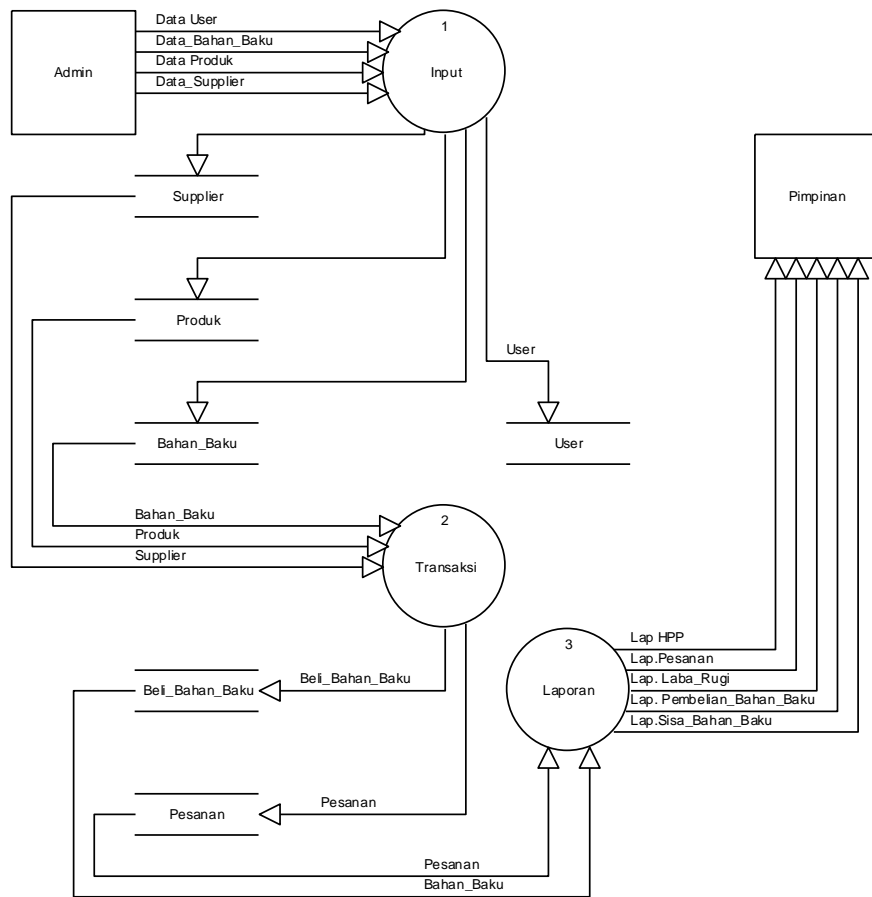


Gambar 3. ERD Sistem

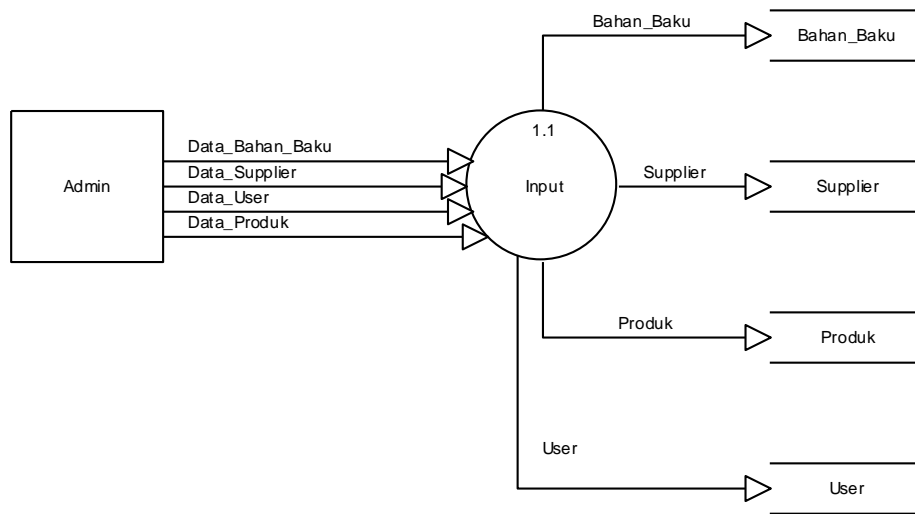
4.4. DFD Sistem



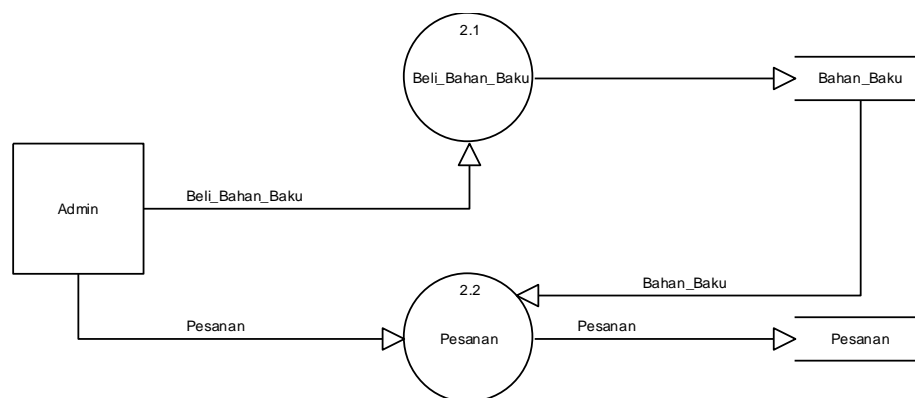
Gambar 4. Diagram Konteks



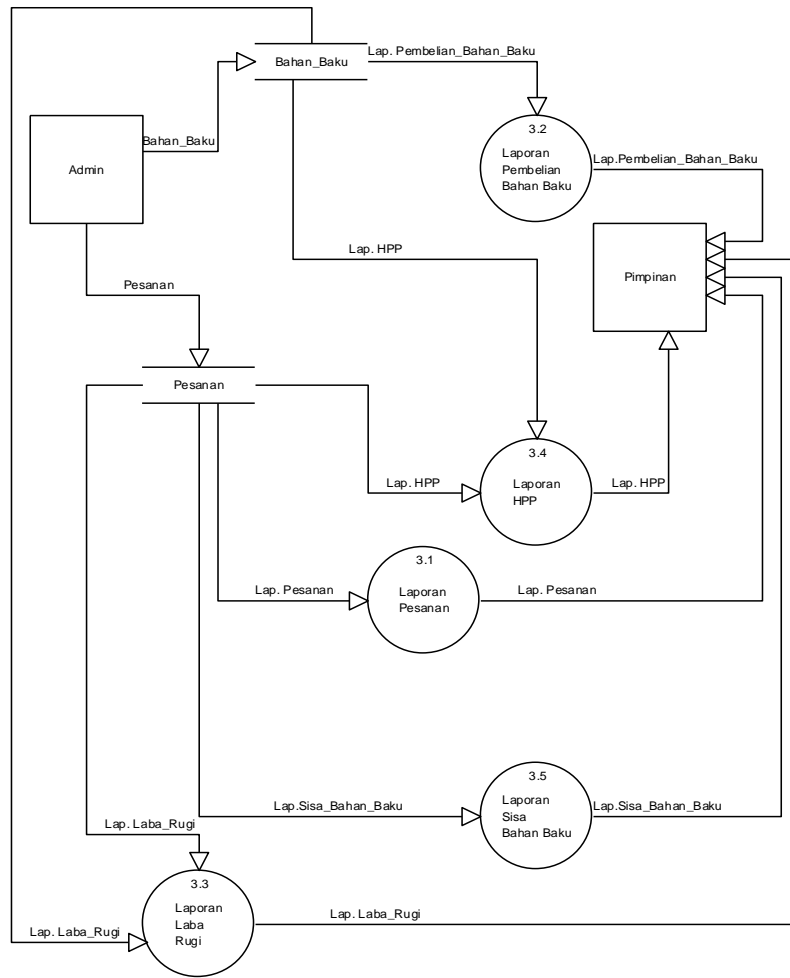
Gambar 5. DFD Level 0



Gambar 6. DFD Level 1 proses Input



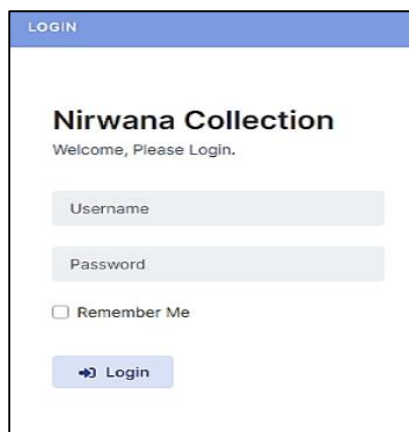
Gambar 7. DFD Level 1 proses Transaksi



Gambar 8. DFD Level 1 Proses Laporan

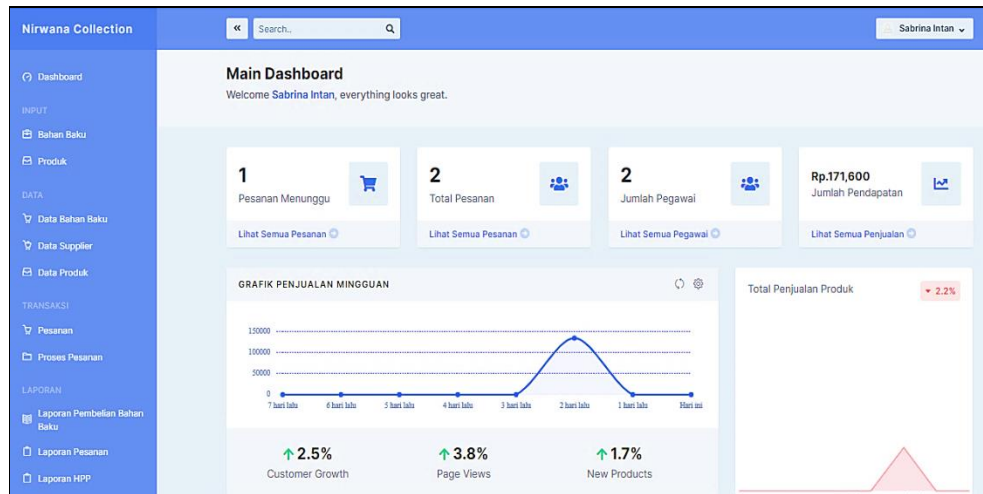
## 4.5. Implementasi

### 4.5.1. Login



Gambar 9. Login

### 4.5.2. Halaman Awal



Gambar 10. Halaman Awal

### 4.5.3. Pembelian Bahan Baku

The screenshot shows the 'HALAMAN TAMBAH BAHAN BAKU' form. It includes a 'FORM TAMBAH BAHAN BAKU' section with input fields for 'Kode Barang' (BR0035), 'Nama Barang' (Kerang Bros), 'Satuan' (set), 'Harga' (Rp. 500), and 'Jumlah' (100). Below this is a table with the following data:

| NO        | KODE   | NAMA BARANG      | JUMLAH  | HARGA    | TOTAL  | AKSI |
|-----------|--------|------------------|---------|----------|--|------|
| 1         | BR0033 | Kerang Potong    | 100 pcs | Rp.100,- | Rp.10,000,-                                  | ✕    |
| 2         | BR0034 | Kerang Biji Kopi | 100 pcs | Rp.75,-  | Rp.7,500,-                                   | ✕    |
| Sub Total |        |                  |         |          | Rp.17,500,-<br>(Berdasarkan nilai rata-rata) |      |

At the bottom of the form, there are additional fields for 'Kode' (BL009), 'Tanggal' (01/10/2021), and 'Supplier' (Ibu Tum).

Gambar 11. Pembelian Bahan Baku



#### 4.5.4. Pesanan

| 1   | 1                 | 0        | 2         |              |             |        |
|---|-------------------|----------|-----------|--------------|-------------|--------|
| Menunggu  | Hari ini          | Kemarin  | Bulan Ini |              |             |        |
| DATA TRANSAKSI PESANAN <span style="float: right;">Filters ▾</span> |                   |          |           |              |             |        |
| 10 ▾  | Search..          |          |           |              |             |        |
| KODE  | TANGGAL           | STATUS   | NAMA      | TELEPHONE    | TOTAL       | ACTION |
| PSN001  | 07 September 2021 | Diproses | Intan     | 087700143003 | Rp.65,088,- | 👁️ ✖️  |
| PSN002  | 29 September 2021 | Menunggu | Tiwi      | 085950143754 | Rp.58,944,- | 👁️ ✖️  |
| Page 1 of 1   |                   |          |           |              |             | < 1 >  |

Gambar 12. Pesanan

#### 4.5.5. Laporan Pesanan

| Nirwana Collection  |                | LAPORAN PESANAN |                |        |  |             |
|---|----------------|-----------------|----------------|--------|--|-------------|
| Alamat : Desa Sendang Sukung, kec. Rowosari<br>Telp/WA : 085 950 291 521<br>Email : nirwanacollection10@gmail.com |                |                 |                |        |  |             |
| Laporan Pesanan Periode 2021  |                |                 |                |        |  |             |
| NO  | KODE TRANSAKSI | NAMA PEMESAN    | PRODUK         | JUMLAH | HARGA  | TOTAL       |
| 1   | PSN001         | Intan           | Bros Biji Kopi | 4      | Rp.4.272,-   | Rp.17.088,- |
| 2   | PSN001         | Intan           | Cermin         | 1      | Rp.48.000,-  | Rp.48.000,- |
| 3   | PSN002         | Tiwi            | Bros Biji Kopi | 2      | Rp.4.272,-   | Rp.8.544,-  |
| 4   | PSN002         | Tiwi            | Figura 10 R    | 2      | Rp.25.200,-  | Rp.50.400,- |
| <b>TOTAL PESANAN</b>  |                |                 |                |        | <b>Rp.124.032,-</b><br><small>seratus dua puluh empat ribu tiga puluh dua rupiah</small> |             |
| Tanda Tangan  |                |                 |                |        |  |             |
| Nirwana Collection  |                |                 |                |        |  |             |

Gambar 13. Laporan Pesanan

#### 4.5.6. Laporan Penentuan HPP

| Nirwana Collection  |   | Laporan HPP |              |            |   |             |
|---|---|-------------|--------------|------------|---|-------------|
| Alamat : Desa Sendang Sikucing, kec. Rowosari<br>Telp/WA : 085 950 291 521<br>Email : nirwanacollection10@gmail.com |   |             |              |            |   |             |
| NO  | NAMA PRODUK   | BAHAN BAKU  | TENAGA KERJA | OVERHEAD   | LABA  | TOTAL       |
| 1   | <b>Ires Biji Kopi (81001)</b><br>Ires korang biji kopi digunakan untuk hiasan krudung dan bisa juga dibuat souvenir ataupun cinderamata                                   | Rp.2.000,-  | Rp.800,-     | Rp.1.000,- | Rp.702,-  | Rp.4.502,-  |
| 2   | <b>Ires Karang (81002)</b><br>Ires korang digunakan untuk hiasan krudung dan bisa juga dibuat souvenir ataupun cinderamata  | Rp.2.000,-  | Rp.800,-     | Rp.1.000,- | Rp.702,-  | Rp.4.502,-  |
| 3   | <b>Ires Karang Potong Besar (81003)</b><br>Ires korang potong digunakan untuk hiasan krudung dan bisa juga dibuat souvenir ataupun cinderamata                            | Rp.5.000,-  | Rp.800,-     | Rp.2.000,- | Rp.1.502,-  | Rp.9.302,-  |
| 4   | <b>Ires Karang Potong Kecil (81004)</b><br>Ires korang potong digunakan untuk hiasan krudung dan bisa juga dibuat souvenir ataupun cinderamata                            | Rp.3.000,-  | Rp.800,-     | Rp.1.000,- | Rp.902,-  | Rp.5.472,-  |
| 5   | <b>Bunga (81005)</b><br>Bunga dari korang cocok untuk hiasan meja   | Rp.2.000,-  | Rp.800,-     | Rp.1.000,- | Rp.800,-  | Rp.4.600,-  |
| 6   | <b>Cermin (81006)</b><br>Cermin cantik dengan hiasan korang   | Rp.30.000,- | Rp.5.000,-   | Rp.5.000,- | Rp.8.000,-  | Rp.48.000,- |
| 7   | <b>Figura 5 R (81007)</b><br>Figura ini cocok untuk tempat foto   | Rp.10.800,- | Rp.3.000,-   | Rp.2.000,- | Rp.3.000,-  | Rp.18.700,- |
| 8   | <b>Figura 10 R (81008)</b><br>Figura ini cocok untuk tempat foto  | Rp.11.000,- | Rp.5.000,-   | Rp.5.000,- | Rp.4.000,-  | Rp.25.000,- |
| 9   | <b>Gantungan Kunci (81009)</b><br>Gantungan kunci burung terbuat dari kesang dan sangat bagus yang tentunya unik bisa digunakan untuk gantungan kunci seperti kunci, tas, | Rp.1.800,-  | Rp.800,-     | Rp.1.000,- | Rp.800,-  | Rp.3.900,-  |
| Biaya Bahan Baku  |   |             |              |            | Rp.68.240,-<br>enam puluh delapan ribu dua ratus empat puluh rupiah |             |
| Biaya Tenaga Kerja  |   |             |              |            | Rp.16.000,-<br>enam belas ribu rupiah                               |             |
| Biaya Overhead  |   |             |              |            | Rp.19.000,-<br>sembilan belas ribu rupiah                           |             |
| Laba  |   |             |              |            | Rp.20.648,-<br>dua puluh ribu enam ratus empat puluh delapan rupiah |             |

Gambar 14. Laporan Penentuan HPP

| Nirwana Collection  |   | LAPORAN LABA RUGI                |  |
|---|---|----------------------------------|--|
| Alamat : Desa Sendang Sikucing, kec. Rowosari<br>Telp/WA : 085 950 291 521<br>Email : nirwanacollection10@gmail.com |   | Tanggal Cetak : 26 October, 2021 |  |
| Laporan Laba Rugi<br>Periode 2021   |   |                                  |  |
| 1   | Total Produk Terjual <b>23</b>                      |                                  | Rp.346,596,-   |
| 2   | Total Pembelian Bahan Baku<br>(Produk Yang Terjual) |                                  | Rp.194,330,-   |
| 3   | Total Biaya Overhead                                |                                  | Rp.58,000,-  |
| 4   | Total Biaya Tenaga Kerja                            |                                  | Rp.36,500,-  |
| <b>LABA/RUGI</b>  |   |                                  | <b>Rp.57,766,-</b><br>lima puluh tujuh ribu tujuh ratus enam puluh enam rupiah |
| Tanda Tangan  |   |                                  |  |
| Nirwana Collection  |   |                                  |  |

Gambar 15. Laporan Keuangan Laba

**LAPORAN SISA BAHAN BAKU**

Nirwana Collection

Alamat : Desa Gending Skudung, kec. Rowosari  
Telp/WA : 085 850 291 521  
Email : nirwanacollection10@gmail.com

Tanggal Cetak : 26 October, 2021

| LAPORAN SISA BAHAN BAKU |             |                      |                  |         |
|-------------------------|-------------|----------------------|------------------|---------|
| NO                      | KODE BARANG | NAMA BARANG          | HARGA            | STOK    |
| 1                       | BR0001      | Pita Warna           | Rp.300,- / pcs   | 100 pcs |
| 2                       | BR0002      | Mata Kocak           | Rp.25,- / pcs    | 100 pcs |
| 3                       | BR0003      | Pemiti Bros          | Rp.80,- / pcs    | 80 pcs  |
| 4                       | BR0004      | Putik Bunga          | Rp.50,- / pcs    | 100 pcs |
| 5                       | BR0005      | Tangkai              | Rp.1.000,- / pcs | 100 pcs |
| 6                       | BR0006      | Cantolan Kunci       | Rp.250,- / pcs   | 100 pcs |
| 7                       | BR0007      | Karton               | Rp.500,- / pcs   | 100 pcs |
| 8                       | BR0008      | Selongsong           | Rp.2.000,- / pcs | 100 pcs |
| 9                       | BR0009      | Cantolan Figura      | Rp.500,- / pcs   | 100 pcs |
| 10                      | BR0010      | Cantolan Kaca        | Rp.2.000,- / pcs | 100 pcs |
| 11                      | BR0011      | Kaca Figura 5 R      | Rp.1.500,- / pcs | 100 pcs |
| 12                      | BR0012      | Kaca Figura 10 R     | Rp.2.500,- / pcs | 80 pcs  |
| 13                      | BR0013      | Kaca Cermin          | Rp.7.500,- / pcs | 100 pcs |
| 14                      | BR0020      | Magnet               | Rp.150,- / pcs   | 100 pcs |
| 15                      | BR0021      | Lem Tembak           | Rp.1.500,- / pcs | 80 pcs  |
| 16                      | BR0022      | Triplek (Kaca)       | Rp.4.000,- / pcs | 80 pcs  |
| 17                      | BR0023      | Triplek              | Rp.3.000,- / set | 80 set  |
| 18                      | BR0024      | Kerang               | Rp.3.000,- / set | 80 set  |
| 19                      | BR0025      | Kerang Potong Besar  | Rp.1.000,- / pcs | 80 pcs  |
| 20                      | BR0026      | Kerang Potong Kecil  | Rp.500,- / pcs   | 100 pcs |
| 21                      | BR0027      | Kerang (Kura) Besar  | Rp.3.000,- / pcs | 100 pcs |
| 22                      | BR0028      | Kerang (Kura) Sedang | Rp.2.000,- / pcs | 100 pcs |
| 23                      | BR0029      | Kerang (Kura) Kecil  | Rp.1.000,- / pcs | 100 pcs |
| 24                      | BR0030      | Kerang Dasa          | Rp.1.500,- / set | 80 set  |
| 25                      | BR0031      | Kerang Bros          | Rp.2.000,- / set | 100 set |
| 26                      | BR0032      | Kerang Biji Kopi     | Rp.2.000,- / set | 80 set  |

Tienda Tarjan

Nirwana Collection

Gambar 16. Laporan Persediaan Bahan Baku

## 5. Penutup

### 5.1 Kesimpulan

Sistem informasi akuntansi Harga Pokok Produksi pada Nirwana Collection dengan metode *Job Order Casting* mampu melaksanakan Perhitungan Harga Pokok Produksi berdasarkan pesanan dari konsumen. Sistem informasi akuntansi Harga Pokok Produksi pada Nirwana Collection dengan metode *Job Order Casting* mampu memudahkan pengolahan data, transaksi, dan mempercepat dalam pembuatan laporan yang berhubungan dengan Harga Pokok Produksi.

### 5.2 Saran

Di waktu yang akan datang diharapkan dapat mengembangkan lagi sistem agar sistem informasi akuntansi Harga Pokok Produksi ini lebih efektif dan efisien.

## DAFTAR PUSTAKA

- [1] Sutiyono, Santi. " Membangun Sistem Informasi Pendaftaran Siswa Baru Berbasis Web Dengan Metode MDD (Model Driven Development) di Raudhatul Athfal Nahjussalam ", Jurnal Sistem Informasi, J-SIKA Volume 02 Nomor 01, 2020.
- [2] Tarek, Gloria; Tampi, Dolina L.; Keles; Dantje "Analisis Perhitungan Harga Pokok Produksi Dengan Menggunakan Metode Full Costing Sebagai Dasar Penentuan Harga Produksi Rumah Panggung Pada CV Manguni Perkasa Kakaskasen Dua Tomohon ". Jurnal Administrasi Bisnis. Vol. 7 No. 1, 2018
- [3] Wijayanti, Kadek Dewi; Musmini, Lucy Sri, Dewi, Putu Eka Dianita Marvilianti. " Analisis Perbandingan Penggunaan Job Order Costing Method Dan Process Costing Method Untuk Meningkatkan Akurasi Laba Usaha (Studi Kasus pada Stile Bali Ukir Desa Jinengdalem, Kecamatan Buleleng, Kabupaten Buleleng) ", JIMAT (Jurnal Ilmiah Mahasiswa Akuntansi) Universitas Pendidikan Ganesha, Vol: 10 No: 1, 2019.
- [4] Muhtadi, Achmad Zuhri Al. Junaedi, Lukman. "Implementasi Metode Prototype dalam Membangun Sistem Informasi Penjualan Online pada Toko Herbal Pahlawan) ", JAIIIT (Journal of Advances in Information and Industrial Technology) Universitas Narotama Surabaya, Vol. 3, No. 1 Mei, 2021.