

# Sistem Informasi Laundry sesuai Syar'at Islam Berbasis Web

Amna<sup>1</sup>, Ratna Dewi<sup>2</sup>, Putri Salsabila<sup>3</sup>, Rahmadi Asri<sup>4</sup>, Lenawati Asry<sup>5</sup>

Universtas Gajah Putih Takengon

<sup>1,2,3,4,5</sup> Teknik Informatika - Universtas Gajah Putih Takengon, nasim123dewi@gmail.com

## ARTICLE INFO

## ABSTRACT

Article history:

Received 22 September 2023

Accepted 28 Oktober 2023

Published 29 Desember 2023

A well-prepared abstract enables the reader to Information Technology is very developed in the business world, both small businesses and medium to upper enterprises have all used technology, with the existence of technology the community can change the way of thinking to follow developments. With the existence of computer information systems can provide information quickly and accurately. there are some consumers in the field who hesitate to laundry their clothes because there is still a thought whether washing has been sharia or not, with there is information technology.

Keywords: Web-Based, Laundry, Information System, Islamic Syariat

## 1. Pendahuluan

Jasa merupakan tiap kegiatan ataupun aktivitas yang bisa ditawarkan oleh satu pihak kepada pihak lain, pada dasarnya memiliki sifat intangible( tidak berwujud raga) dan tidak menyebabkan kepemilikan suatu. jasa dapat berkaitan dengan produk ataupun kebalikannya. Jasa ialah pemberian sesuatu kinerja ataupun aksi tidak terlihat mata dari sesuatu pihak ke pihak lain. Pada biasanya jasa dibuat secara bertepatan sehingga interaksi antara pemberi dengan penerima jasa saling mempengaruhi hasil jasa tersebut. Jasa merupakan sesuatu kegiatan ataupun runtutan kegiatan yang terjalin dalam interaksi dengan seorang ataupun konsumen ( Yohanes *at al*, 2024) [1].

Laundry yaitu suatu usaha yang bergerak di bidang jasa rumah tangga yang sangat di butuhkan di masyarakat yaitu sejenis pakaian, selimut dan lain sebagainya. dengan menggunakan alat teknologi mesin cuci pekerjaan semangkin mudah dan cepat. teknik pencucian dan teknik pengeringan cairan pembersih atau pewangi semua menggunakan mesin bahkan sampai setrika baju juga sudah menggunakan setrika uap. bisnis laundry ini bisa di buka di rumah maupun di lokasi komersial jasa laundry sangat digemari masyarakat saat ini karena perubahan tren hidup dan perkembangan teknologi bagi yang sibuk bekerja dan tidak cukup waktu untuk mencuci pakaian, ( Silviana *at al*, 2023). dapat membuat waktu seseorang menjadi lebih efisien dan memudahkan dalam mencuci dan menyetrika pakaian [2].

Dari hadis di bawah ini menjelaskan bahwa kita seorang muslim sangat di anjurkan untuk menjaga kebersihan pakaian kita dari hadas yang melekat di pakaian kita atau tubuh kita harus di sucikan terlebih dahulu. Jadi pemerosesan jasa laundry ( Yohanes *at al*, 2024) dalam pembersihan pakaian kita sesuai dengan syariat Islam. dengan peroses jasa laundry ini mendapatkan peluang besar di setiap kalangan di masarakat ataupun di pesantren jadi kita sebagai konsumen harus teliti tentang jasa laundry kemudian dari prodak deterjen dan pewangi ( Rima dan Rizqi,2023). harus di pastikan menggunakan lebel halal dan peroses mensucikan atau mencuci pakaian kita apakah sesuai dengan syariat Islam [ 3].

(عَنْ أَبِي هُرَيْرَةَ رَضِيَ اللَّهُ عَنْهُ قَالَ قَالَ رَسُولُ اللَّهِ ﷺ: (لَا يَقْبَلُ اللَّهُ صَلَاةَ أَحَدِكُمْ إِذَا أَحْدَثَ حَتَّى يَتَوَضَّأَ)  
Dari Abu Hurairah RA, beliau mengatakan: Rasulullah SAW bersabda, “Allah tidak menerima salat salah seorang kalian apabila ia telah berhadass sampai ia berwudu terlebih dulu.”

Usaha ini sangat dibanjiri konsumen. Dalam perharinya rata- rata jumlah pelanggannya 10- 12 orang dengan jumlah beratnya per kilonya bermacam- macam, dari 3- 8 kilogram. Ada pula paket yang ditawarkan laundry Denok ini terdapat 3 berbagai, ialah mencuci serta setrika, jasa setrika saja serta cuma mengeringkan baju. Tetapi bersamaan berkembangnya usaha, owner usaha terkadang kewalahan buat melayani konsumen, serta butuh kenaikan dalam perihal pelayanan sebab owner usaha masih memakai sistem secara manual [4].

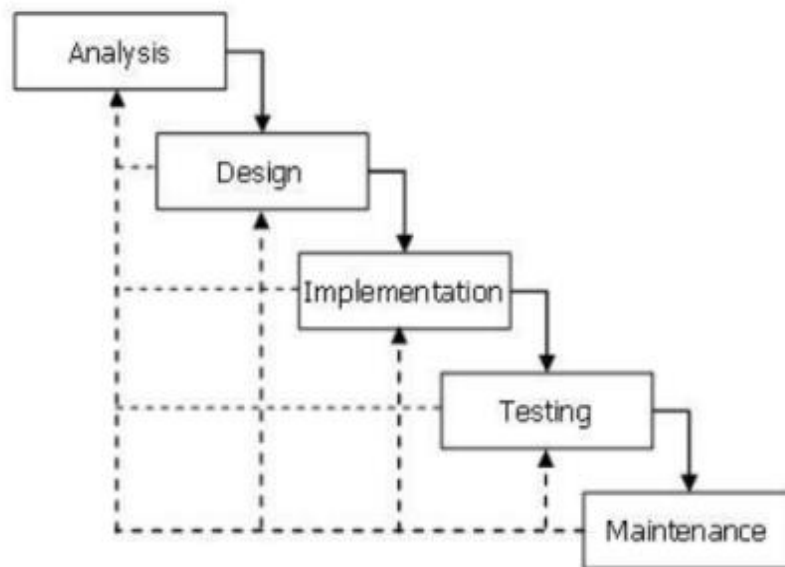
Peroses pencatatan yang masih manual, sehingga rawan terjalin kesalahan serta kecurangan transaksi yang hendak berakibat pada laporan pemasukan usaha laundry itu sendiri. Tata cara yang digunakan dalam membuat sistem data ini merupakan System Development Life Cycle( SDLC) dengan metodologi waterfall. SDLC merupakan tahapan- tahapan pekerjaan dalam membangun sistem data serta tata cara dalam meningkatkan sistem tersebut. Salah satu SDLC yang sangat kerap digunakan dalam pengembangan sistem merupakan SDLC waterfall. Tata cara waterfall ialah sesuatu tata cara dalam pengembangan aplikasi dimana pengerjaannya wajib dicoba secara berentetan yang diawali dari sesi perencanaan konsep, pemodelan( design), analisis, implementasi, pengujian serta pengelolaan( maintenance). Ruang lingkup sistem laundry ini telah jelas serta universal, sehingga diputuskan memakai tata cara waterfall tersebut [5].

## 2. Metode Penelitian

Penelitian ini digunakan pada sistem jasa laundry . Tata cara yang digunakan dalam membuat sistem data ini merupakan System Development Life Cycle( SDLC) dengan metodologi waterfall. SDLC merupakan tahapan- tahapan pekerjaan dalam membangun sistem data serta tata cara dalam meningkatkan sistem tersebut. berbasis Website dengan metode penelitian kuantitatif. Metode kuantitatif merupakan metode penelitian yang menggunakan data berbentuk angka yang dijadikan penekanan terhadap suatu pengukuran ( Bambang Heriyanto,2022). Penelitian kuantitatif jenis data-datanya berupa angka dan disajikan sesuai dengan kaidah statistik. Penelitian ini bertujuan untuk mempermudah untuk usaha jasa laundry dalam menyimpan data konsumen Sistem Informasi laundry ini dapat membantu transaksi lebih efisien dan efektif. Sistem Informasi Laundry ini dapat memudahkan pemilik usaha laundry dalam pengelolaan pesanan dan laporan.

### 2.1 Variabel Penelitian

Penelitian ini menggunakan metode waterfal, yang bertujuan adalah untuk mengembangkan sistem informasi dengan cara tahapan peroses mengalir kebawah. Berikut ini model sistem waterfall yang di sajikan pada gambar di bawah ini.



Gambar 1. Water fall ( Alit *at al*, 2023).

Tahapan Analisis dalam proses untuk pengumpulan data dilakukan dengan insentif untuk mengspesifikasikan kebutuhan perangkat lunak supaya dapat di pahami yang di butuhkan oleh user.Tahapan desain proses harus benar-benar di perhatikan dari pembuatan program, perangkat lunak sampai ke struktur data. Bahasapemograman yang di gunggunakan pemrograman PHP dan database dalam peroses tahap pengujian sistem dengan perangkat lunak( Farhan dan Hermansyah, 2024 ).

## 2.2 Data Penelitian

Peroses penelitian ini melakukan beberapa Teknik yaitu

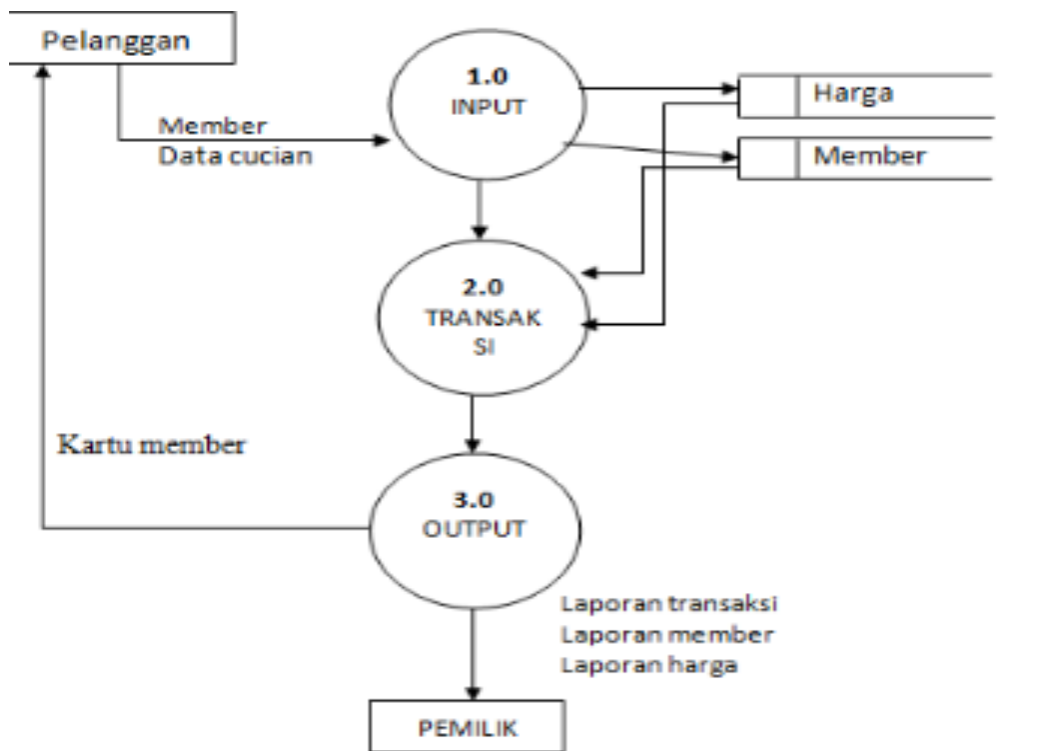
- [1]. Observasi yaitu mengamati secara langsung ke lapangan datang ke salah satu usaha laundry yang di teliti yaitu adalah data. Yang berasal dari dokumen ataupun dari hasil wawancara yang dilakukan dengan salah satu narasumber atau pemilik usaha laundry. Observasi bertujuan untuk memperoleh informasi secara langsung dengan melakukan Analisa, pengamatan dan datang langsung.
- [2]. Wawancara tanya jawab atau berbicara langsung dengan narasumber untuk mendapatkan informasi dan penjelasan yang berkaitan tema yang di peneliti.
- [3]. Metode Studi Pustaka Penulis melakukan dengan mencari referensi dari jurnal,buku-buku cara browsing di Internet yang berkaitan dengan judul yang di buat.
- [4]. Instrumen penelitian merupakan alat ukur berbentuk tes, kuesioner, wawancara dan observasi yang digunakan peneliti untuk mengumpulkan data yang akan di uji ke perangkat lunak dengan cara mengumpulkan teori dan referensi dari buku-buku yang terdapat pada perpustakaan, maupun dengan cara browsing di Internet yang berkaitan erat dengan penulisan proposal ini ( Misinem1 dan Gerry Praja Mukti,2021).

[5]. Instrumen Penelitian Instrumen penelitian merupakan alat ukur seperti tes, kuesioner, pedoman wawancara dan pedoman observasi yang digunakan peneliti untuk mengumpulkan data dalam suatu penelitian. Instrumen penelitian yang digunakan untuk menguji perangkat lunak ini terdiri dari instrumen untuk pengujian *functional suitability*. Sebelum instrumen *functional suitability* digunakan, akan dilakukan validasi instrumen oleh para ahli terlebih dahulu.

### Ada Tahapan Pelaksanaan Penelitian

#### Data Flow Diagram (DFD)

DFD merupakan gambaran diagram aliran data melalui sebuah proses sering dikatakan dengan sistem informasi. data flow diagram menyediakan beberapa informasi input dan output dari setiap proses entitas itu sendiri. DFD atau data flow diagram alir memiliki tahapan terhadap floe-nya,oleh karena tidak ada aturan yang berkenaan dalam Keputusan atau perulangan. Penggambaran berupa bentuk data flowchart dengan skema yang lebih bagus dan spesifik. Kata dari Kenneth Kozar, tujuan adanya DFD itu sendiri yaitu salah satu penyedia atau menjembatani antara pengguna dengan sistem ( Devi dan Ardhi,2023).



Gambar 2. pelaksanaan penelitian dengan menggunakan DFD level 0

## 2.4 Identifikasi Masalah

Penulis mendapatkan informasi permasalahan dengan cara menganalisa dan wawancara observasi Untuk membuat sistem jasa laundry . Dari hasil analisa melalui proses wawancara dan observasi yang telah ditemukan adalah Sistem Informasi Jasa laundry masih menggunakan proses yang manual oleh karna itu penulis membuat sistem informasi jasa laundry supaya lebih praktis dan efisien

## 2.5 Pengumpulan Data Awal

Penelitian ini memperoleh data dengan cara literatur, wawancara kesalahsatu pemilik usaha laundry Dengan mulai peroses pencucian secara islam, prose cara tahapan membersihkan, pengeringan dan sampai strika. Tujuan penelitian ini untuk membuat sistem laundri secara syar'i.

## 3.1 Perancangan Aplikasi

Implementasi adalah tahap penerapan dan sekaligus pengujian bagi sistem berdasarkan hasil analisa dan perancangan yang telah dilakukan pada bab III. Pada bab III ini merupakan implementasi hasil rancangan menjadi sebuah aplikasi Sistem Informasi akademik Berbasis Web dengan menggunakan Aplikasi xampp.

### A. Desain Sistem

Setelah melakukan analisis kebutuhan yang sudah ditentukan tahap selanjutnya yaitu membuat rancangan sistem. Rancangan database dibuat menggunakan DFD level 0.

### B. Implementasi

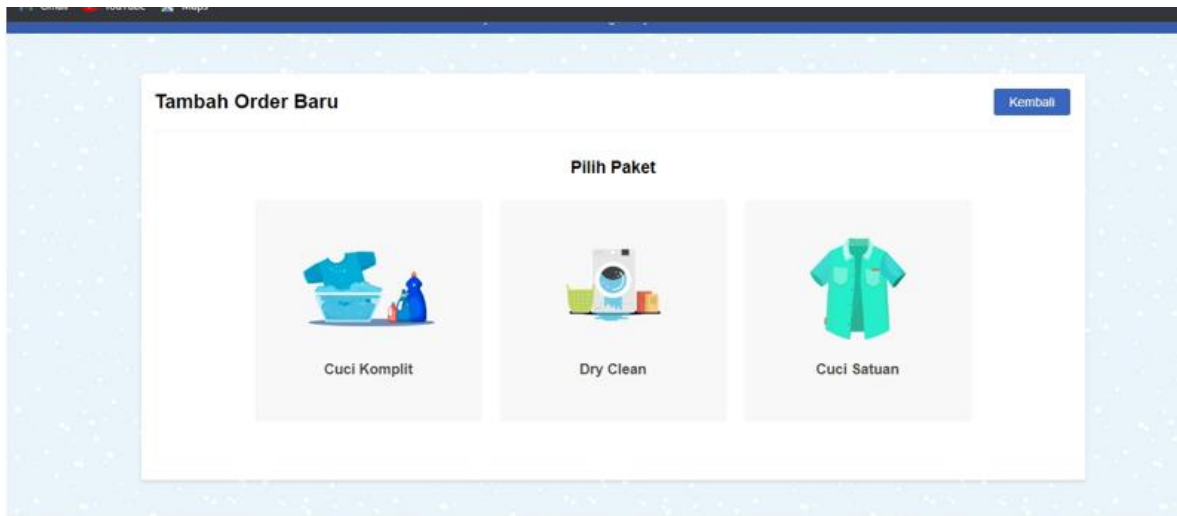
penulis mulai mengimplementasikan sistem berdasarkan perancangan yang telah dibuat sebelumnya. Sistem Informasi Jasa Laundry Sesuai Syari'at islam. Teknik implementasinya menggunakan pemograman dari php serta penyimpanan data nya menggunakan database mysql.

## 3.2 Metode peroses Pengembangan Perangkat Lunak

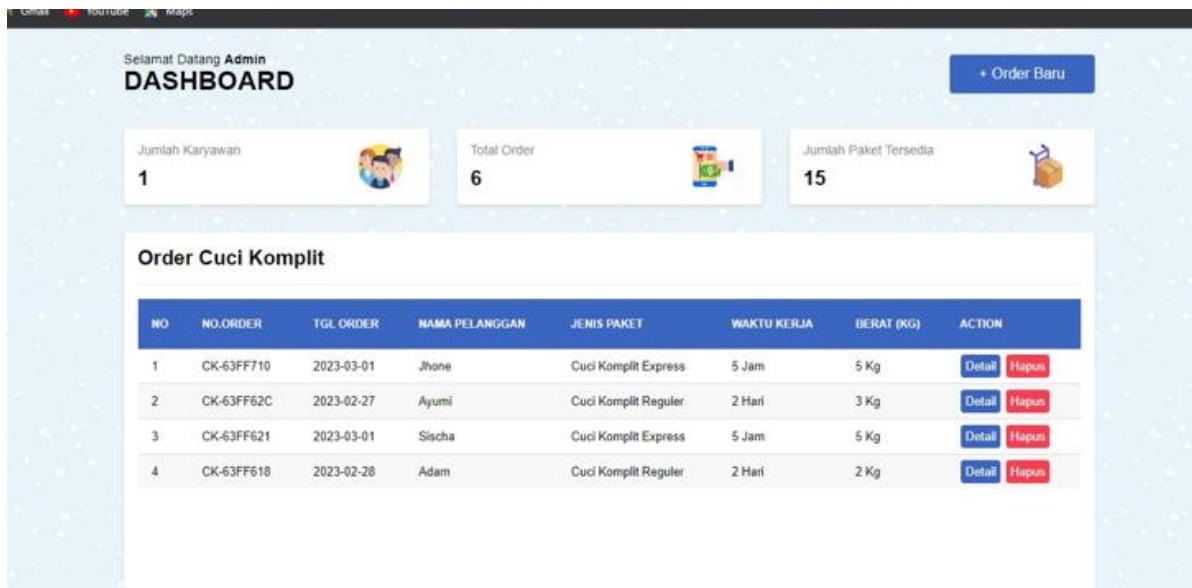
Model air terjun (*waterfall*) (adid *at al*, 2023). Cara kerjanya sitematis dengan cara berurutan jenis pengembangannya dari perangkat lunak, yang terdapat dari spesifikasi kebutuhan pengguna, perancangan, pemodelan, konstruksi ,dan menyerahkan perangkat lunak kepada peguna.

## 3. mplementasi

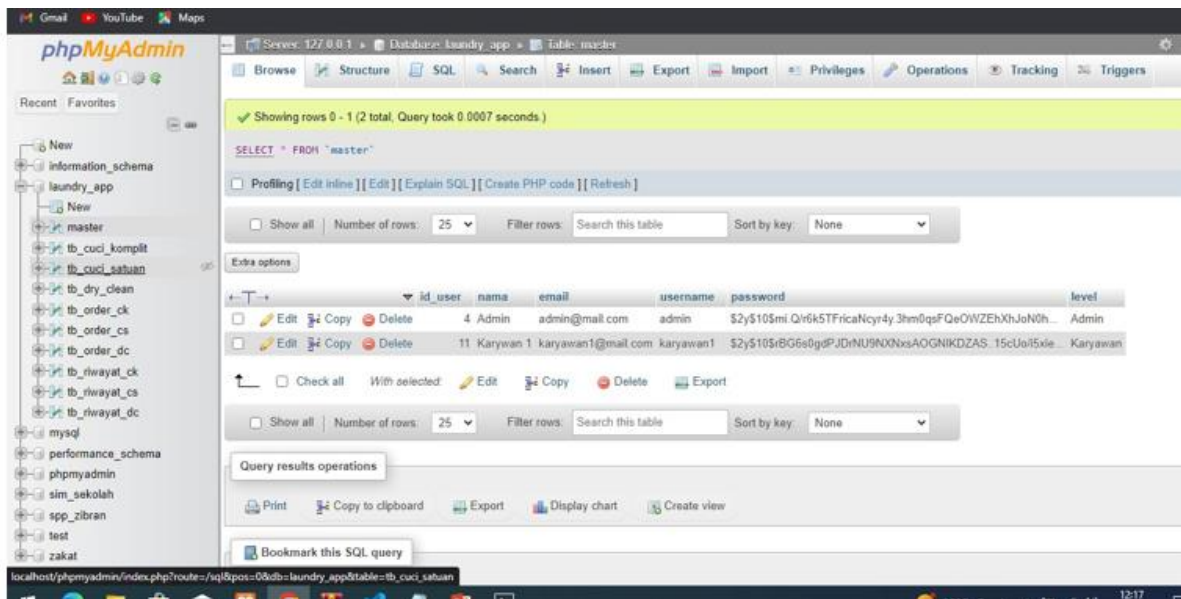
Implementasi adalah tahap penerapan dan sekaligus pengujian bagi sistem berdasarkan hasil analisa dan perancangan yang telah dilakukan pada bab III. Pada bab III ini merupakan implementasi hasil rancangan menjadi sebuah aplikasi Sistem Informasi akademik Berbasis Web dengan menggunakan Aplikasi xampp.



Gambar 3. Halaman Beranda



Gambar 4. Halaman Orderan



Gambar 5. Data Base Sistem

## 4.1 Pengujian Perangkat Lunak

Perangkat lunak (*software testing*)

Adalah investigasi telah dilakukan bertujuan untuk mengetahui atau mendapatkan informasi tentang kualitas dari produk atau pelayanan dalam proses pengujian (*under test*). Proses pengujian perangkat lunak memberikan gambaran tentang perangkat lunak dengan cara objektif dan independent. Manfaat dari proses oprasional bisnis untuk meningkatkan pemahaman dan resiko pada implementasinya. Cara pengujiannya adalah merangkum, akantetapi proses ini tidak terbatas mengeksekusi suatu bagian program semua aplikasi dengan tujuan untuk mendapatkan *bug* perangkat lunak (kesalahan atau cacat lainnya).

Uji coba dalam perangkat lunak dapat dinyatakan sebagai tahapan *validasi* dan *verifikasi* dalam program / aplikasi / produk tersebut:

1. Memaksimalkan kebutuhan (*requirement*) yang mendasari proses perancangan dan pengembangan dalam perangkat lunak tersebut;
2. Berjalan sesuai dengan yang diharapkan;
3. Dapat diterapkan menggunakan karakteristik yang sama;
4. Memenuhi kebutuhan semua pihak yang berkepentingan.



## 5. KESIMPULAN

Dari pembahasa yang sudah di ceritakan dan di bahas dalam penelitian ini makadar itu dapat di simulkam pembahasannya yang sudah di bahas peneliti Dapat disimpulkan dari hasil penelitian ini sebagai berikut :

sistem produksi di laundry sudah menggunakan Metode sesuai syariat Islam

Dengan cara menggunakan metode thaharah Kebanyakan untuk para pelanggan laundry ini adalah orang yang bekerja, mahasiswa, ibu rumah tangga dan dominan agamanya yang datang melaundry banyak umat muslim hanya beberapa saja pelanggan nonmuslim datang ke laundry ini. kepuasan yang diberikan para pelanggan kepada usaha laundry berbasis syariah ini cukup baik, mereka puas dengan jasa layanan yang diberikan, pakaian mereka yang bersih dan wangi setrika yang rapi. laundry ini memproduksi deterjen cair dan pewangi/parfum laundry dengan di racik sendiri membuat keunikan dan keunggulan laundry ini untuk bersaing dengan laundry yang lainnya, dan bahan yang di gunakan seperti pewangi dan deterjen pakaian di jamin halal tanpa alkohol serta memberikan fasilitas layanan yang terbaik untuk pelanggannya.

Perancangan ini bertujuan untuk menginput data dari hasil analisis yang telah dirancang dan di buat sebagai aplikasi jasa laundry untuk mempermudah dalam proses bagi usaha laundry dalam meng input dan output data konsumen, user sebagai konsumen dan admin pemilik usaha laundry itu sendiri Sistem ini di rancang sesuai yang di butuhkan konsumen supaya bisa mempercepat proses layanan bisnis laundry yang lebih baik sesuai perkembangan jaman dengan menggunakan sistem informasi berbasis web pekerjaan lebih cepat akurat dan relevan data tersimpan rapi di komputer. Dengan layanan menggunakan sistem informasi berbasis web pelayanan lebih cepat dari pada menggunakan sistem pelayanan sebelumnya.

## SARAN

Perancangan sistem ini masih jauh kata sempurna masih banyak yang di tambah dan di perbarui. Sistem ini banyak kekurangan peneliti memiliki beberapa saran diantaranya:

1. Mengembangkan website agar bisa diakses oleh pelanggan, tidak hanya oleh admin/pemilik usaha laundry.
2. Menambahkan fitur antar-jemput laundry.
3. Tampilan interface pada web dibuat lebih menarik.

## Daftar Pustaka

- [1]. Yohanes De Deo Abhinaya Sigit Kumara1, Sri Ngudi Wahyuni. 2024. Perancangan Sistem Informasi Berbasis Web Pada D, Lofa Laundry Menggunakan Metode Watervall. E-ISSN 2963-9174 DOI prefix 10.37905 Volume 3, No. 1 Januari 2024.
  - [2]. Rima Umami Hasibuan, Rizqi Sahlila. 2023. Analisis Proses Produksi Jasa Laundry Sesuai Syariat Islam (Studi Kasus Jasa Laundry Fachry Rizki Jalan Kemenangan Kota
-



- [3]. adid Alif Ramadhan, Diandara Tresya Haniva, Aries Suharso. 2023. Systematic Literature Review Penggunaan Metodologi Pengembangan Sistem Informasi Waterfall, Agile, dan Hybrid. JIEET: Volume 07 Nomor 01, 2023 (Journal Information Engineering and Educational Technology).
- [4]. Silviana Fitria Hidarini, Muhtajuddin Danny, Asep Muhidin. 2024. Sistem Informasi Pelayanan Jasa Laundry Sepatu Benga Cleaning Shoes Store berbasis Web. Remik: Riset dan E-Jurnal Manajemen Informatika Komputer Volume 8, Nomor 1, Januari 2024 <http://doi.org/10.33395/remik.v8i1.13310>. e-ISSN : 2541-1330. p-ISSN : 2541-1332.
- [5]. Yohanes De Deo Abhinaya Sigit Kumara, dan Sri Ngudi Wahyuni. 2023. Perancangan Sistem Informasi Berbasis Web Pada D'Lofa Laundry menggunakan Metode Waterfal. IJCSR: The Indonesian Journal of Computer Science Research E-ISSN 2963-9174 DOI prefix 10.37905. Volume 3, No. 1 Januari 2024. <https://subset.id/index.php/IJCSR>.
- [6]. Jilma Dewi Ayu Ningtyas, Heni Risnawati. 2023. Penggunaan Aplikasi Web “Si-Apik” dalam Menyusun Laporan Keuangan Ghani Laundry. Vol. 3, No. 2 Maret 2023, Hal. 509-516 <https://jamsi.jurnal-id.com> DOI: <https://doi.org/10.54082/jamsi.635>.
- [7]. Farhan Fikri Pradana, Hermansyah. 2024. Pembangunan Sistem Informasi Laundry Berbasis Web dengan Metode Waterfall (Studi Kasus pada Permata Laundry). Halaman 6350-6362 Volume 8 Nomor 1 Tahun 2024
- [8]. Timothy Priambodo Hartono , Novera Kristianti , Putu Bagus Adidyana Anugerah.2023. Rancang Bangun Sistem Informasi Pengelolaan Data Transaksi Berbasis Website Pada Ester Laundry.
- [9]. Devi Panca Setiawati, Ardhi Dinullah Baihaqie. 2023. Sistem Informasi Pelayanan Jasa Laundry Jakarta Berbasis Java.
- [10]. Rahmad Hidayat , Nidya Wisudawati , Masayu Rosyidah , Erniyani.2023. Sistem Informasi Pelayanan Jasa Laundry Berbasis Aplikasi Android Pada Citra Bersih Laundry. Vol. 01, No. 02 Tahun 2023: 39-47.